

Míchací jádra dvouhřídelová objem PS-B 500 – 7200l



PS
BETON MACHINE
PSBETON.COM
+420 606 681 030



Brněnská 543

664 42 Brno-Modřice

www.psbeton.com

tel.: 00 420 606 681 030

psbeton@psbeton.com

Charakteristika

Dvouhřídelové míchačky se používají primárně pro výrobu transportbetonu.

Míchání spočívá ve dvou paralelních horizontálních hřídelích s míchacími rameny a lopatkami, které se pohybují protiproudě.

Ramena s lopatkami vytvářejí trojrozměrný míchací efekt. K míchání dochází především uprostřed prostoru míchačky => příznivý vliv na opotřebení otěrových dílů míchačky.



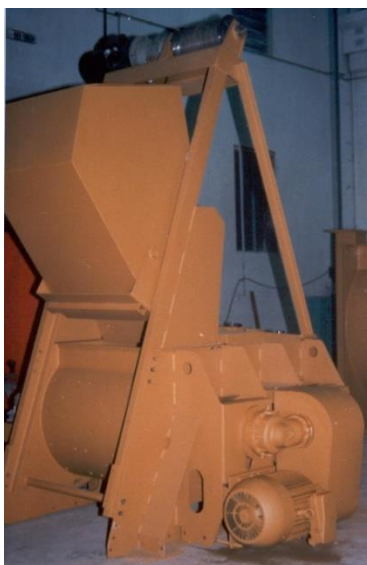
Převodovky jsou dimenzované tak, že zajistí potřebný výkon i pro míchání směsí s nízkou konzistencí. Míchačka lze rozšířit automatickým mazacím systémem.

Ideální na míchání různých typů betonových směsí:

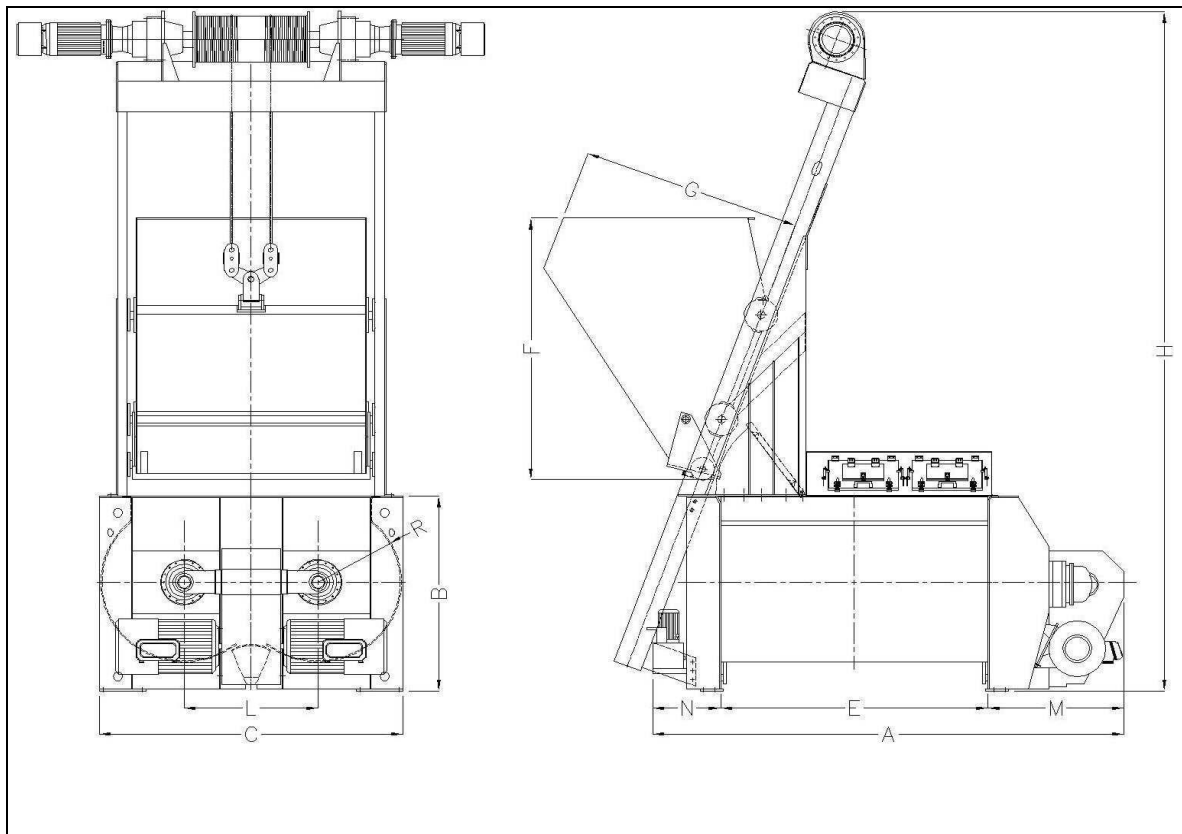
- transportbetonu
- prefabrikovaných dílců
- průmyslové konstrukce
- odlehčené betony
- polystyrenové atd.

Zabrání segregaci, která se vytváří v míchacích jádrech s vertikální osou, z důvodu odstředivého účinku, který vzniká rozdílnou velikostí materiálu a nadnášením lehkého materiálu. Mohou být použity inertní materiály velkých rozměrů, jak kulatých, tak drcených. Beton vysoké kvality a kompaktnosti. Míchací lopatky ze zakalené ocele přinášejí větší tvrdost materiálu a delší životnost proti opotřebení.

Obložení nádoby z materiálu 500 HB nebo za příplatek ze zakalené ocele. Míchací jádra můžeme dodat včetně skipového dopravníku viz. obrázek



Technické data	jednotky	750	1125	1500	2000	2250	2500	3000	3500	3750	4500	5000	6000	6750	9000	
Suché plnění	lt	750	1125	1500	2000	2250	2500	3000	3500	3750	4500	5000	6000	6750	9000	
Čerstvý beton	lt	625	940	1250	1670	1875	2080	2500	2950	3125	3750	4000	5000	5400	7200	
Kompaktní beton	lt	500	750	1000	1335	1500	1670	2000	2350	2500	3000	3350	4000	4500	6000	
Doba cyklu	sec	70	70	70	70	70	70	70	70	70	70	70	70	70	70	
Doba načítání	sec	10	10	10	10	10	10	10	10	10	10	10	10	10	10	
Čerstvý beton za hodinu	m³/h	32	46	64	85	95	107	128	150	160	193	205	257	277	370	
Kompaktní beton za hodinu	m³/h	26	39	51	68	77	85	102	120	128	154	172	205	230	310	
Míchací jednotka	KW	18,5	22	2x18,5	2x22	2x22	2x30	2x37	2x45	2x45	2x55	2x75	2x75	2x90	2x110	
Míchací lopatky	N.	12	16	12	16	16	16	12	12	12	16	16	16	16	16	
Pracovní velikost zrna	mm	0-100 mm z toho 32-70 mm 35% 70 100 mm 15%			0-120 mm z toho 32-80 mm 30% max 70 100 mm 10% max 100-120 10% max				0-150 mm z toho 32-100 mm 35% max 100-120 % 13 % max 120-150 mm 12% max							
Kapacita hydraulického čerpadla	lt/h	8,7	8,7	8,7	8,7	8,7	8,7	8,7	8,7	8,7	8,7	8,7	8,7	8,7	8,7	
Hydraulický pohon	KW	1,5	1,5	1,5	1,5	1,5	1,5	1,5	1,5	1,5	1,5	1,5	1,5/3	1,5/3	1,5/3	
Skip jedna rychlost	m/1'	19 - 45 - A richiesta - On request											---	---	---	
Skip dvojí rychlost	m/1'	19/38 - 30/60 - A richiesta - On request											---	---	---	
Skip kapacita lopaty	lt	750	1125	1500	2000	2250	2500	3000	3000	3750	4500	5000	---	---	---	
Váha (bez skipu)	Kg	2800	3100	4300	4650	4650	5400	6700	6700	7800	9000	9350	10800	11100	14000	



Rozměry (mm)

Typ	A	B	C	D	E	F	G	H	L	R	M	N
PS-B 750	2509	1165	1610	1260	1066	1350	900	3450	700	430	965	478
PS-B 1125	2859	1165	1610	1260	1416	1350	855	3450	700	430	965	478
PS-B 1500	2822	1460	1970	1535	1340	1750	1100	4340	860	520	1002	480
PS-B 2000	3222	1460	1970	1535	1780	1900	1525	4340	860	520	972	470
PS-B 2250	3222	1460	1970	1535	1780	1900	1525	4340	860	520	972	470
PS-B 2500	3190	1560	2150	1630	1780	2000	1525	4520	940	570	920	490
PS-B 3000	3305	1675	2320	1840	1730	2000	1685	5200	1020	620	1033	542
PS-B 3500	3305	1675	2320	1840	1730	2200	1735	5200	1020	620	1033	542
PS-B 3750	3415	1755	2610	2076	1730	2300	1900	5780	1150	700	1143	542
PS-B 4500	4009	1755	2610	2076	2300	2350	1900	5800	1150	700	1167	542
PS-B 5000	4009	1755	2610	2076	2300	2350	1915	5800	1150	700	1167	542
PS-B 6000	4300	1940	2860	2250	2500	---	---	---	1260	770	1239	561
PS-B 6750	4300	1940	2860	2250	2500	---	---	---	1260	770	1239	561
PS-B 9000	4835	2120	3230	2560	2900	---	---	---	1440	863	1358	577

