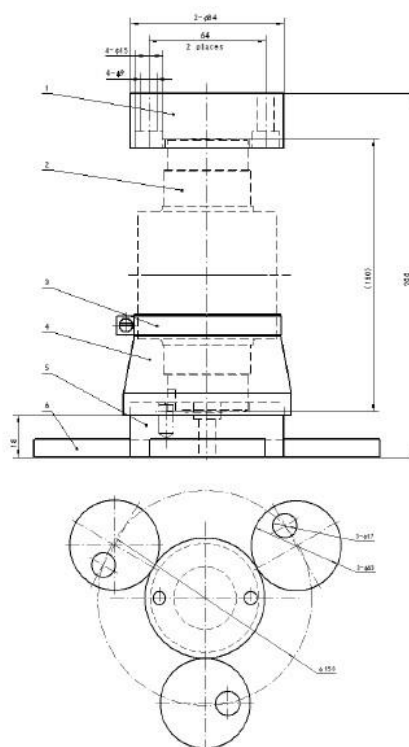
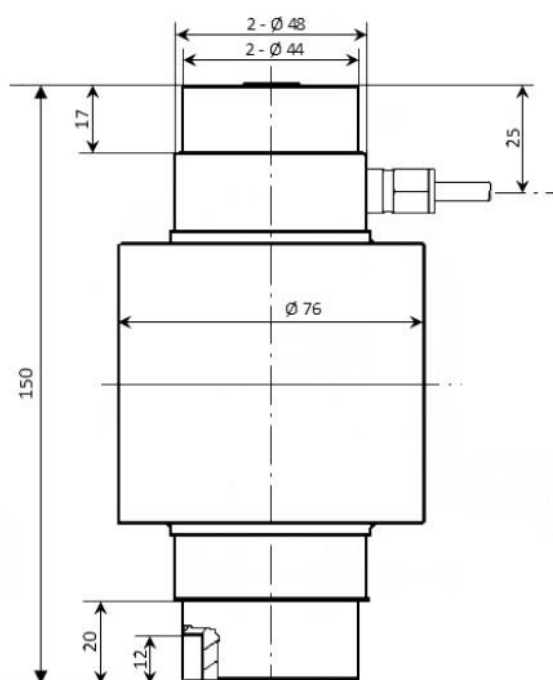


Kompresní sloupcový snímač HM14H1

Hlavní rysy:

- Síťová kolonka
- Poniklované
- Legovaná ocel
- IP68
- Hermeticky utěsněno
- Vysoká přesnost
- Robustní a inteligentní provedení bez polovodičů
- Sada obsahuje snímač zatížení HM14H1 s montážní sestavou HY14-146
- Osvědčení o zkoušce OIML č. TC8228 Revize 0 C C č. R60 / 2000-NL1-12.46
- Nominální zatížení: t. 20-30-40-50



Technická specifikace

Specifikace		
Třída přesnosti	C3	
Citlivost výstupu (=FS)	mv/V	2.0± 0.002
Maximální kapacita (E _{max})	t	20, 30, 40, 50
Maximální počet intervalů zatěžovacích buněk	N _{lc}	3000
Poměr min. Interval ověření LC	Y=E _{max} /V _{min}	10000
Kombinovaná chyba	%FS	≤±0.02
Minimální zatížení	Of E _{max}	0%
Bezpečné přetížení	Of E _{max}	150%
Maximální zatížení	Of E _{max}	300%
Zero balance	of FS	<±1.0%
Excitace, doporučené napětí	V	5~12
Maximální excitace	V	15
Vstupní odpor	Ω	700±7
Výstupní odpor	Ω	703±4
Izolační odpor 20 V	MΩ	≥5000 (a 50VDC)
Rozsah pracovních teplot	°C	-35+65
Rozsah teplot při uložení	°C	-40+70
Kompenzovaná teplota	°C	-10+40
Materiál	niklovaná ocelová slitina	