

# Kompresní sloupcový snímač BM14C

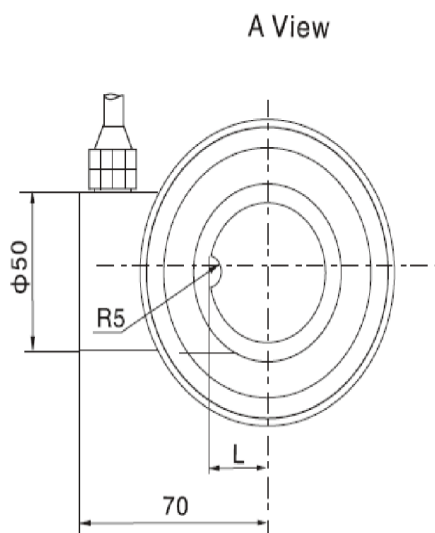
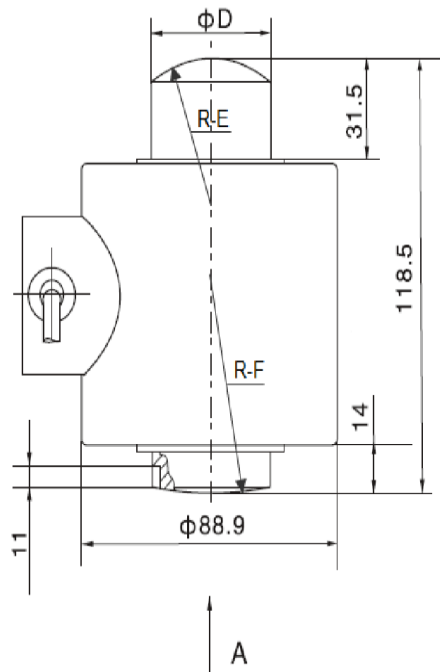
Kompaktní zatěžovací článek typu BM14C lze použít v malých kapacitních vážících systémech

## Některé aplikace jsou:

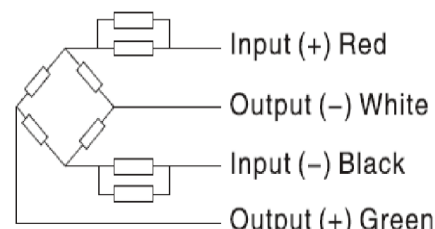
- Svařování zapečetěné, ochrana proti osvětlení může být dosažena 10000 V s automatickým zotavením.
- Vhodné pro váhy pro nákladní automobily, váhy kolejnic, váhy na násypky a další elektronická váha.
- Nominální zatížení: 0,5-1-2-3-5-10-20-25-30-40-50 t

## Hlavní rysy:

- Certifikáty OIML: R60 / 2000-CN-00.03 + Certifikáty OIML: D09-07.03 Revize 1
- Nerezová ocel IP68
- Vysoká přesnost, hermeticky uzavřená.



Capacity / Dimension	0.5t ~ 30t	40t, 50t
$\phi D$	40	50
L	22	27
R-E	37.5	200
R-F	150	200



## Instalace

- stíněný 4 vodičový kabel o průměru 5 mm
- standardní délka kabelu je 15 metrů
- na přání zákazníka je k dispozici jiný typ kabelu a délka kabelu
- štít není připojen k prvku

# Technická specifikace

Metrologické charakteristiky	Par.	Un.	
Jmenovité zatížení	Ln	t	30÷50
Počáteční zatížení	Lp	%Ln	20
Maximální zatížení	Ll	%Ln	150
Nelinearita	Flin	±%Ln	0,017
Opakovatelnost	Fv	±%Ln	0,01
Creep (in 30')	Fcr	±%Ln	0,02
Jmenovitý teplotní rozsah	Btn	°C	-10+40
Zatížení při nulové teplotě (10 ÷ 60 ° C, nad 10 ° C)	TK0	±%Cn	±0,010
Odchylka výstupní teploty (10 ÷ 60 ° C, nad 10 ° C)	TKC	±%Cn	±0,09
Teplotní gradient		K/h	<5
<b>Elektrická data</b>			
Jmenovitý výstup	Cn	mV/V	2
Jmenovitý výstup tolerance	Dc	±%Cn	5
Jmenovité napájecí napětí	Bsu	V	5÷12
Maximální napájecí napětí	Usmax	V	18
Vstupní odpor	Re	Ω	700±5%
Výstupní odpor	Ra	Ω	703±4%
Izolační odpor 20 V	Ris	MΩ	>5000
Zero Balance	Do	±%Cn	1
<b>Podmínky prostředí</b>			
Rozsah pracovních teplot	Btn	°C	-35+65
Rozsah teplot při uložení	Bts	°C	-50+85
Krytí			IP -68