

Centrální snímač zatížení SUS

Centrální snímač typu SUS lze použít v malých kapacitních vážících systémech.

Některé aplikace jsou:

- Malé vážící plošiny.
- Elektronické váhy.
- Kuchyňské váhy.
- Přenosné váhy a váhy.
- Nominální zatížení: 0,5-1-3-5-10-15 kg

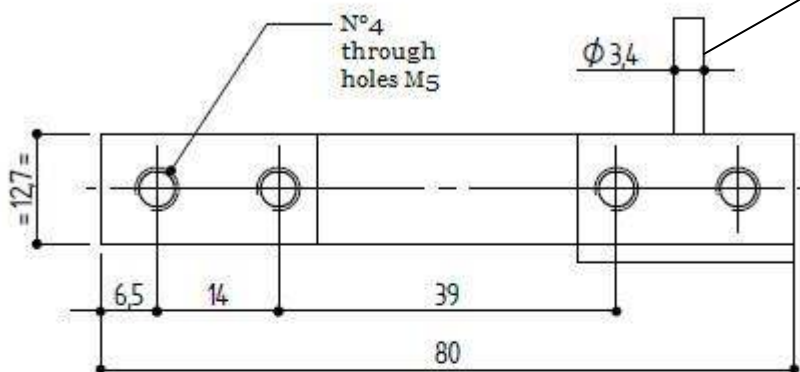
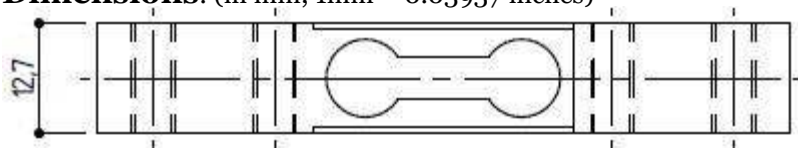
Hlavní rysy:

- Univerzální použití.
- Nízké náklady.
- Jednobodový paralelní paprsek.
- Legovaná ocel
- Nezávislé od středu aplikace zatížení.
- Velikost platformy: 200x200mm.
- Certifikace ATEX.



Technická specifikace

Dimensions: (in mm; 1mm = 0.03937 inches)



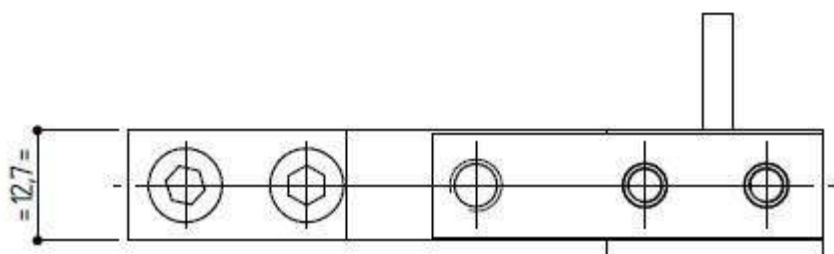
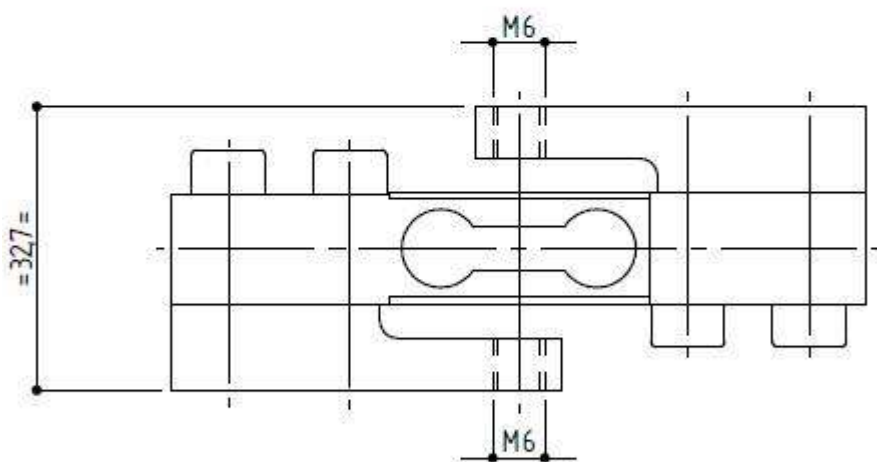
PVC shielded cable
4x0,08 mm² L=2m

Red Input (+)

Black Input (-)

Green Output (+)

White Output (-)



| Metrologické charakteristiky | | | |
|---|-------------|------------|---------|
| | Par. | Un. | |
| Jmenovité zatížení | Ln | Kg | 5÷50 |
| Počáteční zatížení | Lp | %Ln | 20 |
| Maximální zatížení | Ll | %Ln | 150 |
| Linearity | Flin | ±%Ln | 0,05 |
| Hystereze | Fu | ±%Ln | 0,05 |
| Opakovatelnost | Fv | ±%Ln | 0,05 |
| Creep (in 30') | Fcr | ±%Ln | 0,05 |
| Jmenovitý teplotní rozsah | Btn | °C | -10+40 |
| Zatížení při nulové teplotě (10 ÷ 60 ° C, nad 10 ° C) | TK0 | ±%Cn | 0,005 |
| Odchylka výstupní teploty (10 ÷ 60 ° C, nad 10 ° C) | TKC | ±%Cn | 0,005 |
| Tepelný gradient | | K/h | <5 |
| Elektrická data | | | |
| Jmenovitý výstup | Cn | mV/V | 3 |
| Jmenovitý výstup tolerance | Dc | ±%Cn | 5 |
| Jmenovité napájecí napětí | Bsu | V | 0,5÷12 |
| Maximální napájecí napětí | Usmax | V | 15 |
| Vstupní odpor | Re | Ω | 385±30% |
| Výstupní odpor | Ra | Ω | 350±4% |
| Izolační odpor 20 V | Ris | MΩ | >2000 |
| Zero balance | Do | ±%Cn | ±2 |