

Speciálně zatěžovací snímač H9Z2

Dvouosý snímač zatížení Typ H9Z2 lze použít ve speciálních vážních systémech

Některé aplikace jsou:

- Váhy pro nákladní automobily, váhy kolejnic a další vážící zařízení
- Vhodný pro měření síly roztažení lan
- Nominální zatížení: t: 0.5-1-1.5-2.5-5-10

Hlavní rysy:

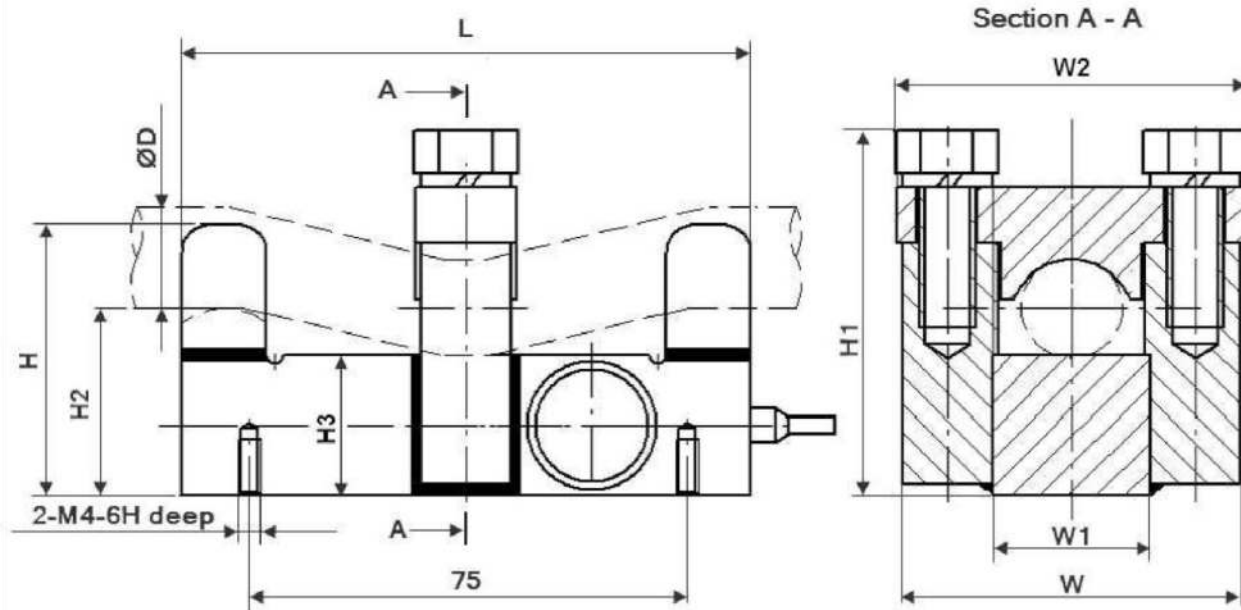
- Používá se na kabelu výtahu, aby bylo možné sledovat zvednutou hmotnost
- IP67
- Konstrukce z legované oceli



Kapacita	T	0,5-1	1,5-2,55-10
Třída přesnosti		G5	
Citlivost výstupu (= FS)	mV/V	0,8 ± 0.02	1 ± 0.02
Kombinovaná chyba	%FS	≤ ±0,5	
Teplotní vliv na hodnotu Zero	%FS/10°C	≤ ±0,1	
Teplotní vliv na citlivost	%FS/10°C	≤ ±0,05	
Bezpečné zatížení	Of E _{max}	150%	
Maximální zatížení	Of E _{max}	300%	
Zero Balance	Of FS	0 ~ +2.0%	
Excitace, doporučené napětí	VDC	5 ~ 12	
Excitace max.	VDC	18	
Odpor vstup	Ω	370 ± 10	
Odpor výstup	Ω	350 ± 3,5	
Izolační odpor	M Ω	≥5000 (at 50VDC)	
Teplotní rozsah kompenzovaný	°C	-10 ~ +40	
Teplotní rozsah provozní	°C	-35 ~ +65	
Materiál		Alloy Steel	
Krytí		IP67	

Technické specifikace

Rozměry (mm; 1 mm = 0,03937)



Cap(t)	L	W	W1	W2	H	H1	H2	H3	ØD
0.5	95	50	20	52	40	52	33.3	25	7.4
1	95	50	20	52	40	54.8	33.3	25	11
1.5	95	52	22	54	43	58.4	32.8	25	13
2.5	95	52	22	54	43	60	32.8	25	15
5	101	58	28	60	48.5	66	33.5	25	18
10	130	64	34	66	55	74	38.5	30	20

Kapacita	Přesnost	Číslo
0,5 t	G5	H922-G5-0.5t-0.5T
t	G5	H922-G5-1t-0.5T
1,5 t	G5	H922-G5-1,5t-0.5T
2,5 t	G5	H922-G5-2,5t-0.5T
5 t	G5	H922-G5-5t-0.5T
10t	G5	H922-G5-10t-0.5T



Elektrické vedení

- 4-vodičové vedení
- délka 0,5 metrů

