

Skládací sila – Série PS



PS
BETON MACHINE
PSBETON.COM
+420 606 681 030



Brněnská 543

664 42 Brno-Modřice

www.psbeton.com

tel.: 00 420 606 681 030

psbeton@psbeton.com

Charakteristika

Skládací sila jsou montovaná sila o průměru 3.500 mm až 12.500 mm o objemu od 50 do 2600 m³, složená z modulárních segmentů. Jedna ze základních charakteristik sila je, že jich může být přepravováno více na jednom vozidle /např. mohou být přepraveny až 2 sila o objemu 110 m³ a průměru 3500 na návěsu o délce 13,6 m.

Montáž sila probíhá přímo na místě, čímž dochází k velkému snížení nákladů na přepravu. Výhodou montovaných sil je krátká doba montáže a minimální údržba, zajišťující snížení nákladů a možnost kdykoliv v průběhu času navýšit objem sila dodáním dalších panelů.

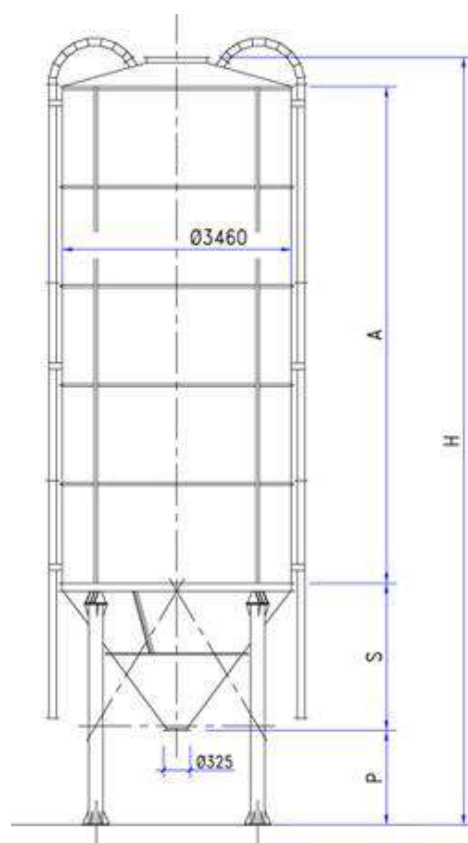
Povrchová úprava a konstrukční detaily zaručují dokonalé utěsnění a vynikající design. Skládací sila řady PS splňují veškeré platné předpisy v souvislosti s povětrnostními podmínkami, sněhem i seismickou činností a vyhovují pro skladování jakéhokoliv práškového i granulovaného materiálu.

Skládací silo Ø3500 mm SÉRIE PS						
Typ	Kapacita m ³ *	P	S	A	H	Tuna **
PS 50	50	1450	2210	4500	8520	70
PS 70	70	1450	2210	6750	10770	100
PS 90	90	1450	2210	9000	13020	120
PS 110	110	1450	2210	11250	15270	150
PS 135	135	1450	2210	13500	17520	190

* Hodnota vztažená k objemu vzduchu obsaženému v siláži.

**Hodnota se týká cementu o hustotě 1,4tuny/m³.

CYLINDRICKÉ SILO – PANELY SÉRIE PS		
VNĚJŠÍ PRŮMĚR	KAPACITA	ROZMĚRY
Ø3500	od 50 do 110 m ³	Rozměr 3500
Ø5000	od 140 do 250 m ³	Rozměr 5000
Ø6150	od 215 do 400 m ³	Rozměr 6150
Ø7600	od 350 do 630 m ³	Rozměr 7600
Ø9500	od 600 do 1770 m ³	Rozměr 9500
Ø12500	od 1800 do 2600 m ³	Rozměr 12500

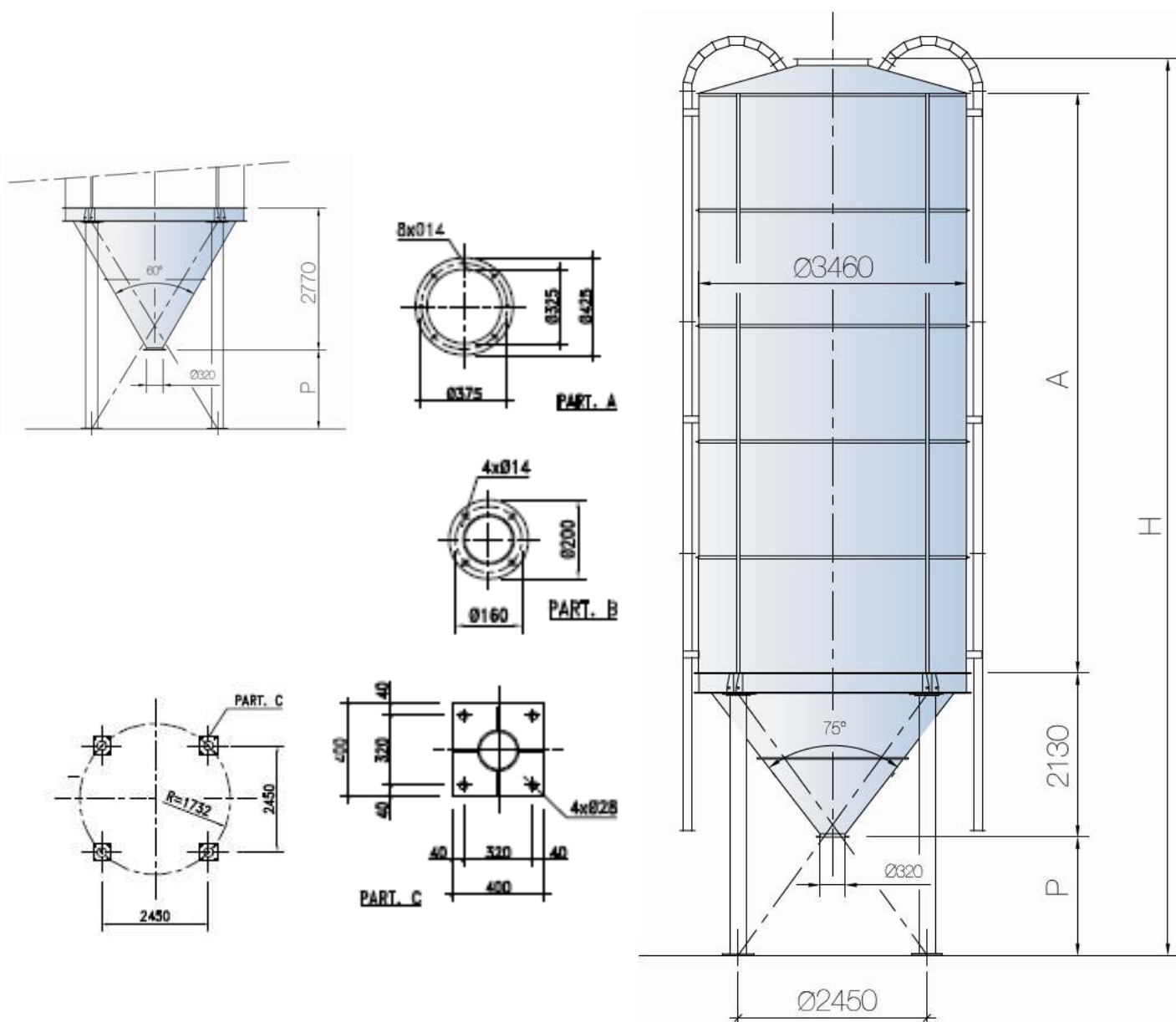


VÝHODY

- Velmi nízký poměr investic/objemu.
- Malá plocha pozemku potřebná pro instalaci.
- Schopnost modifikovat konstrukci terminálu dle specifických požadavků zákazníka.
- Velmi nízké provozní náklady díky velmi jednoduchému procesnímu inženýrství, které nevyžadují kvalifikaci pracovníků.

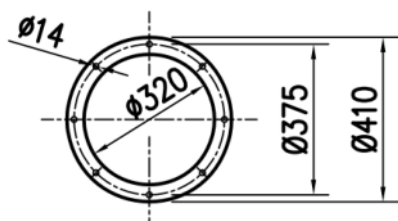
Skládací silo Ø3500 mm PS SÉRIE

SILO v PANELECH Ø3500 mm SÉRIE PS					
Typ	Kapacita m ³ *	Tuna **	P	A	H
PS 50	50	70	1450	4500	8480
PS 70	70	100	1450	6750	10730
PS 90	90	120	1450	9000	12980
PS 110	110	150	1450	11250	15230
PS 135	135	190	1450	13500	17520

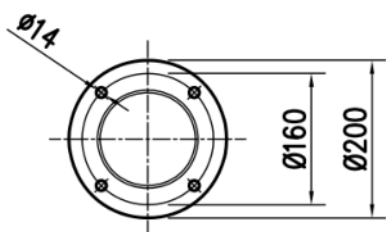


Skládací silo s dvojitým vyústěním

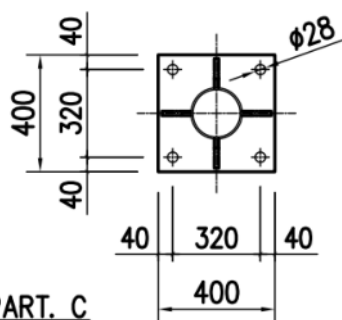
Ø3500 mm PS 50



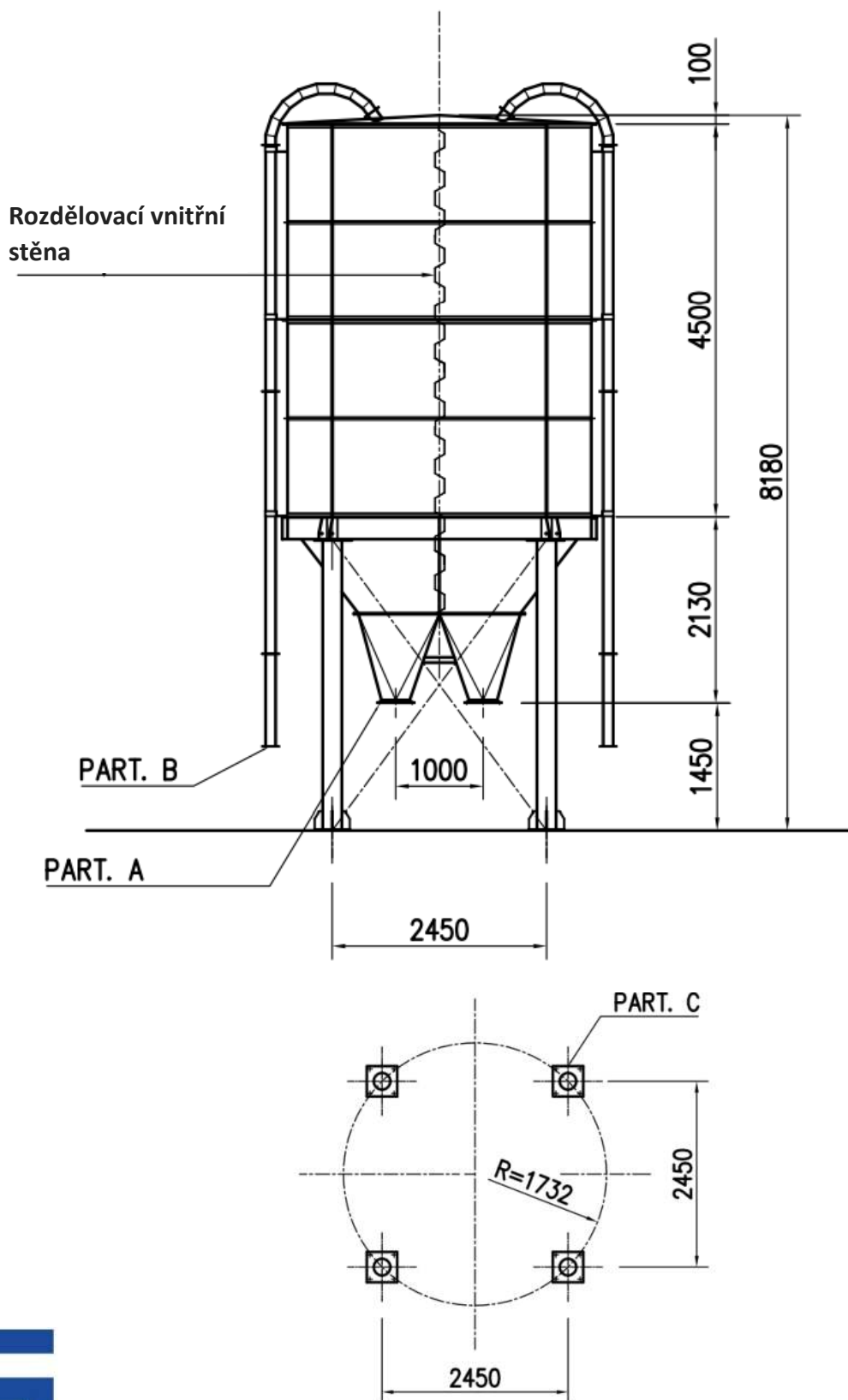
PART. A



PART. B



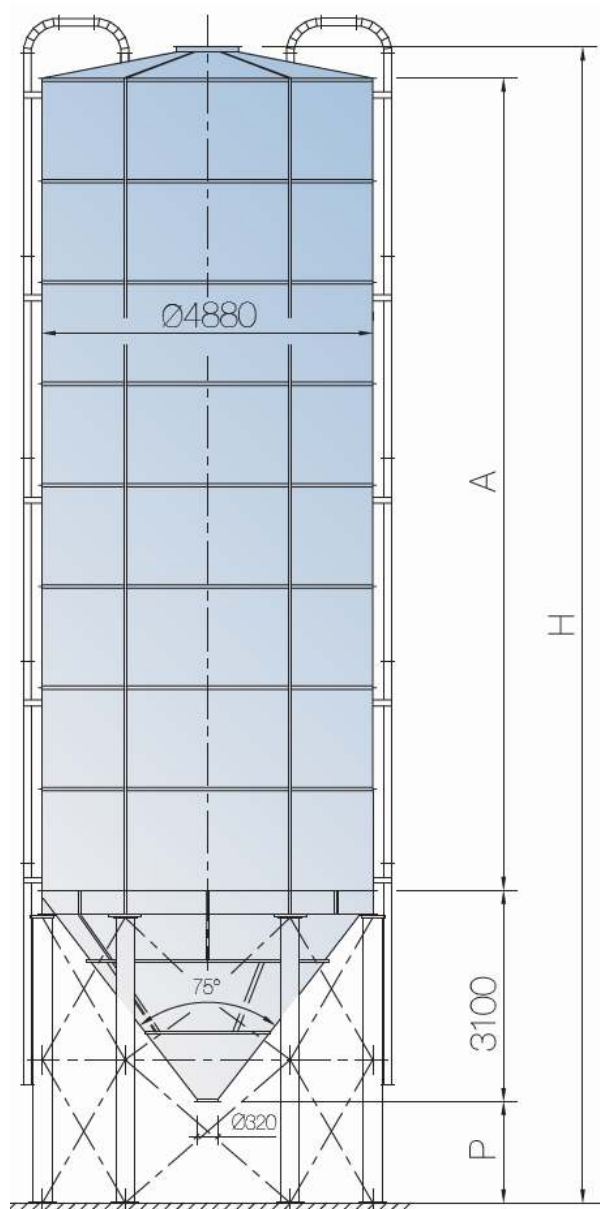
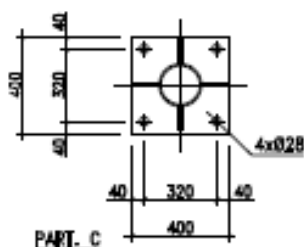
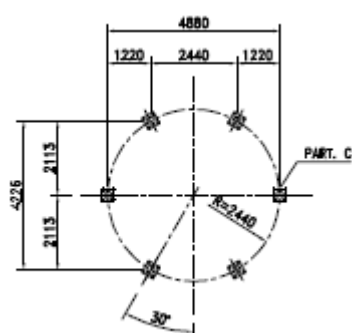
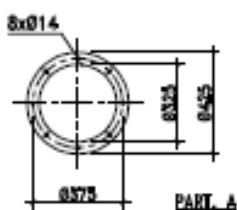
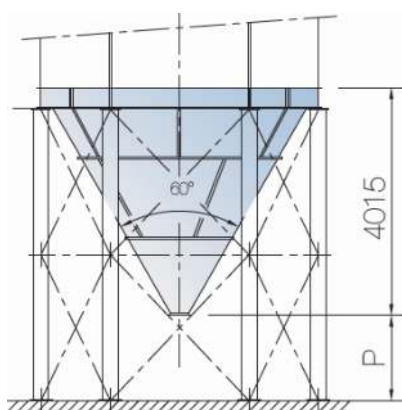
PART. C



SILO V PANELECH

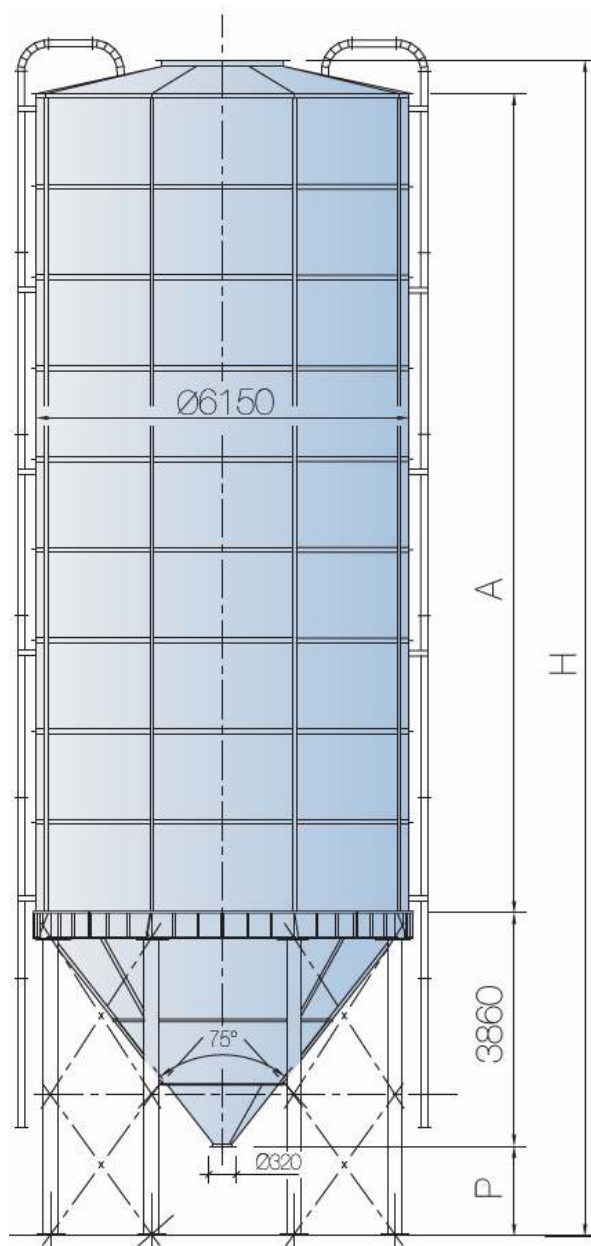
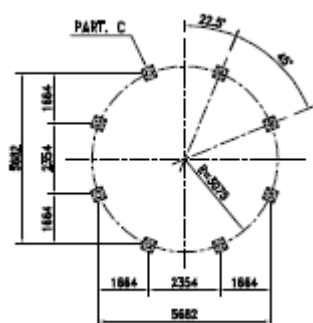
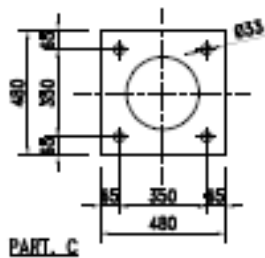
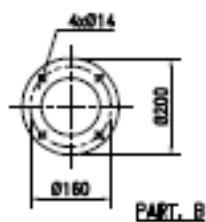
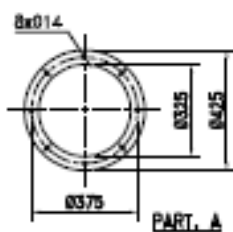
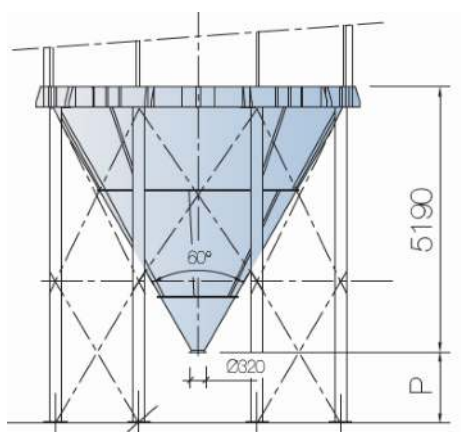
Ø5000 mm PS SÉRIE

SILO v PANELECH Ø5000 mm SÉRIE PS					
Typ	Kapacita m ³ *	Tuna **	P	A	H
PS 140	140	200	1500	6000	11060
PS 170	170	240	1500	7500	12560
PS 200	200	280	1500	9000	14060
PS 226	226	315	1500	10500	15560
PS 250	250	350	1500	12000	17060
PS 275	277	385	1500	18560	



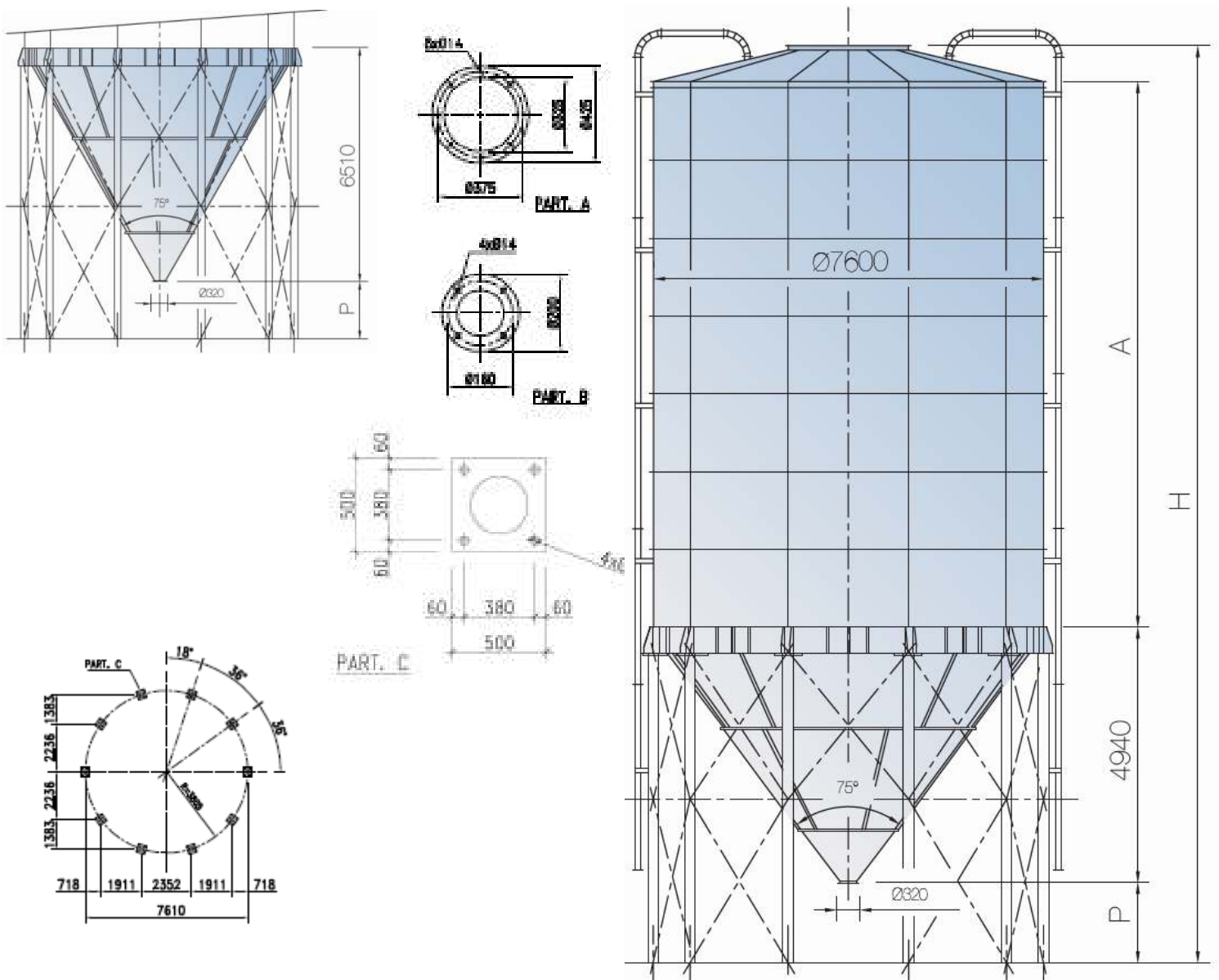
SILO V PANELECH Ø6150 mm PS SÉRIE

SILO v PANELECH Ø6150 mm SÉRIE PS					
Typ	Kapacita m ³ *	Tuna **	P	A	H
PS 251	215	300	1500	6000	11930
PS 260	260	360	1500	7500	13430
PS 300	300	420	1500	9000	14930
PS 350	350	490	1500	10500	16430
PS 400	400	560	1500	12000	17930
PS 450	445	625	1500	13500	19400



SILO V PANELECH Ø7600 mm PS SÉRIE

SILO v PANELECH Ø7600 mm SÉRIE PS					
Typ	Kapacita m ³ *	Tuna **	P	A	H
PS 365	365	510	1500	6000	13105
PS 420	420	580	1500	7500	14640
PS 490	490	680	1500	9000	16140
PS 560	560	780	1500	10500	17640
PS 630	630	880	1500	12000	19140
PS 700	700	985	1500	13500	20605
PS 770	770	1075	1500	15000	22105

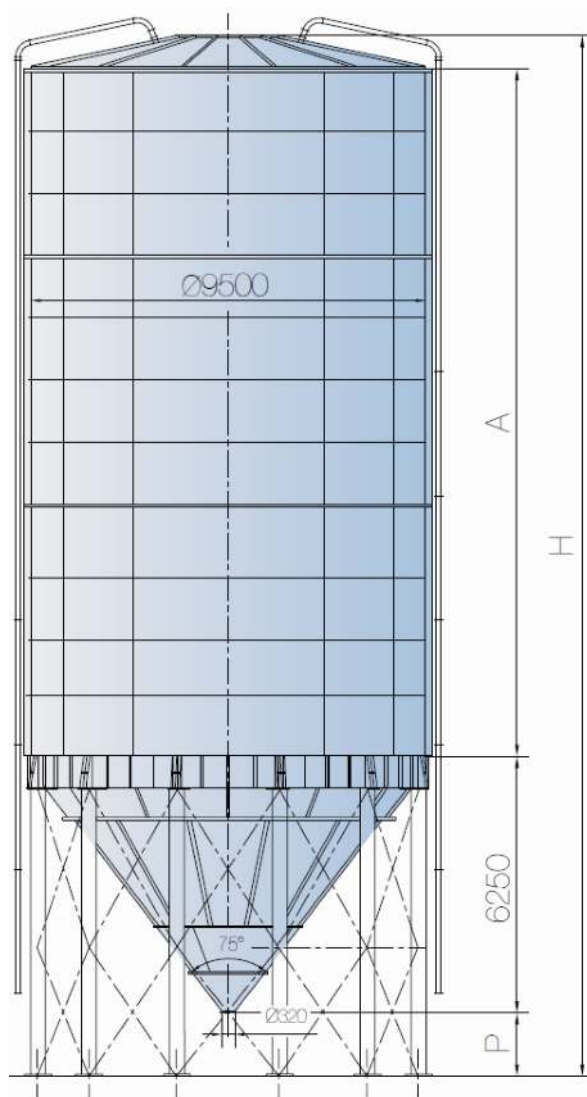
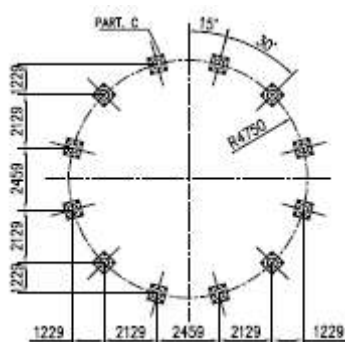
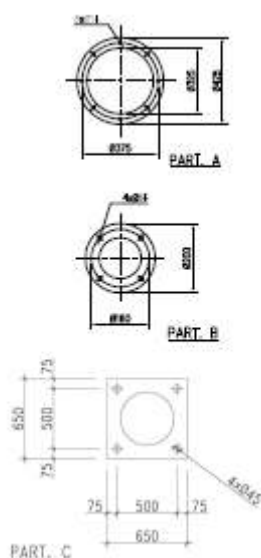
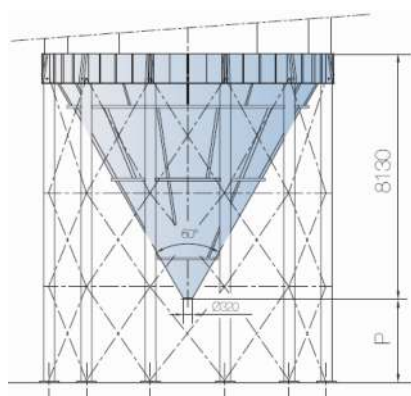


SILO V PANELECH

Ø9500 mm PS SÉRIE

SILO v PANELECH Ø9500 mm SÉRIE PS

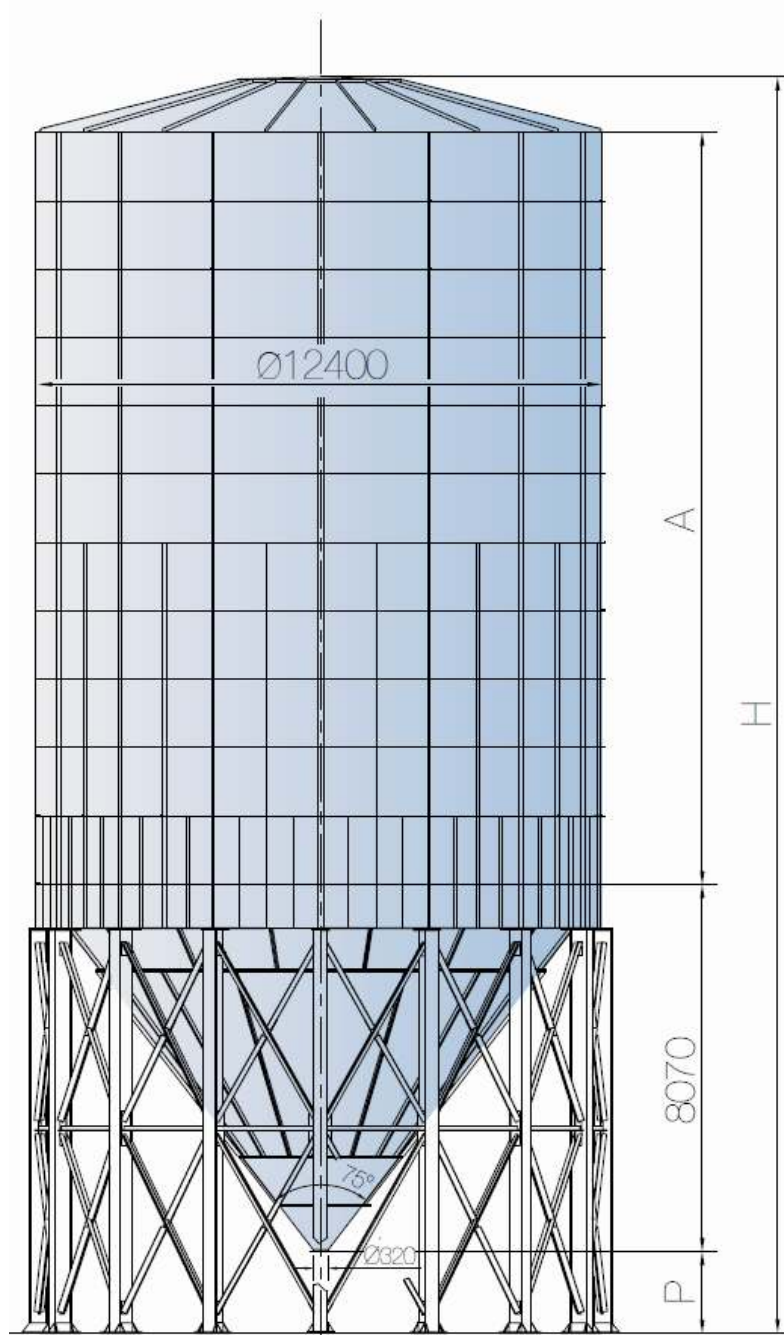
Typ	Kapacita m ³ *	Tuna **	P	A	H
PS 600	600	840	1500	6000	14550
PS 710	710	990	1500	7500	16050
PS 815	815	1140	1500	9000	17550
PS 920	920	1280	1500	10500	19050
PS 1000	1000	1400	1500	12000	20050
PS 1100	1100	1540	1500	13500	22050
PS 1240	1240	1736	1500	15000	23550
PS 1350	1350	1890	1500	16500	25050
PS 1450	1450	2030	1500	18000	26550



SILO V PANELECH

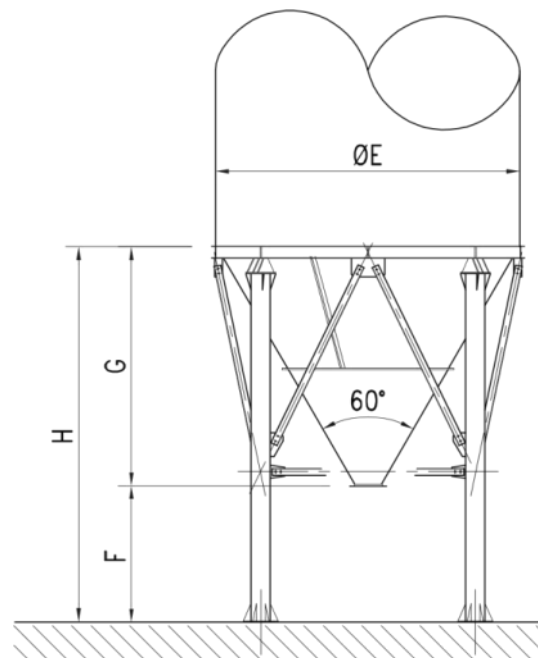
Ø12500 mm PS SÉRIE

SILO v PANELECH Ø12500 mm SÉRIE PS					
Typ	Kapacita m ³ *	Tuna **	P	A	H
PS 1800	1800	2520	1500	12000	22770
PS 2000	2000	2800	1500	13500	24270
PS 2200	2200	3080	1500	15000	25770
PS 2400	2400	3360	1500	16500	27270
PS 2600	2600	3640	1500	18000	28770

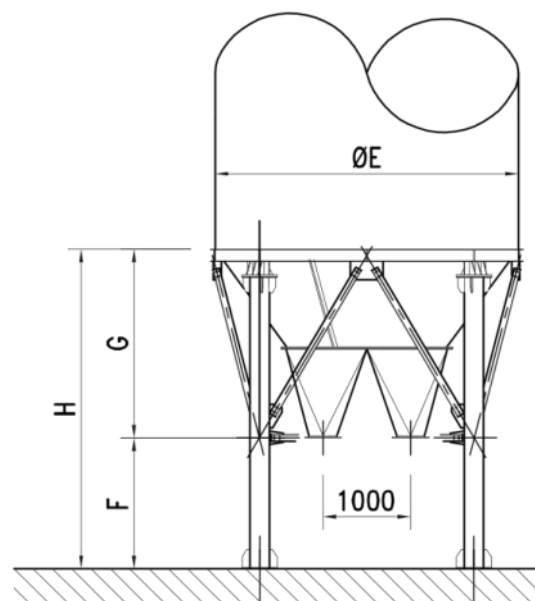


SPECIÁLNÍ VÝROBA

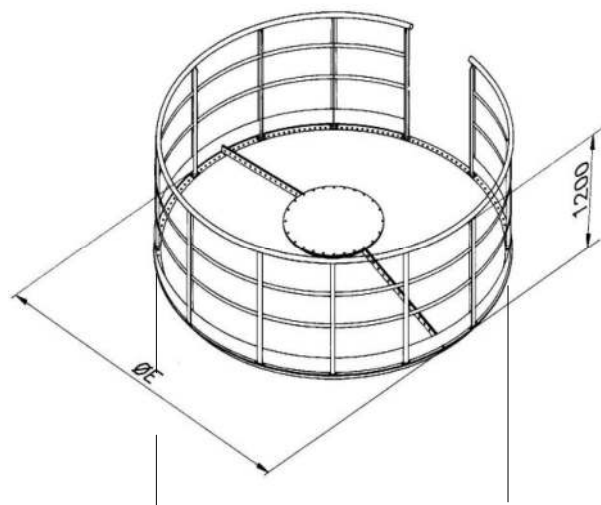
60° VYPOUŠTĚCÍ KUŽEL			
ØE mm	G mm	F mm	H mm
2500	1850	1500	3350
3000	2332	1500	3832
3500	2770	1500	4270
5000	4013	1500	5513



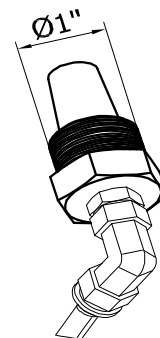
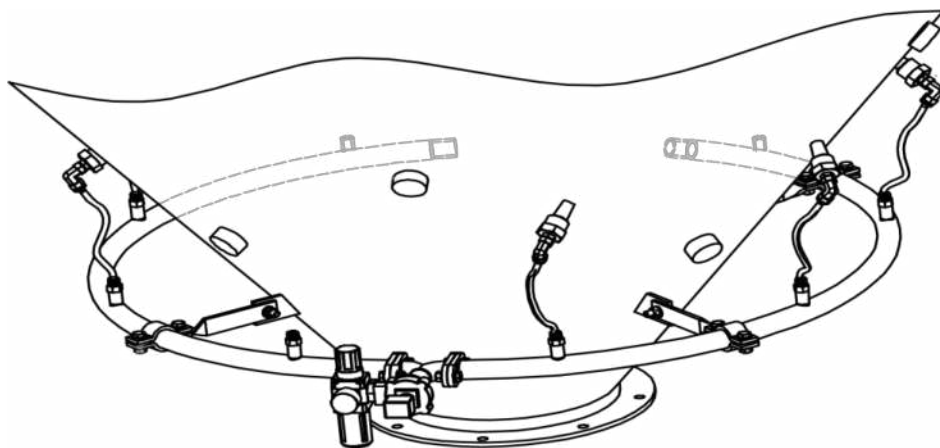
DVOJITÝ VYPOUŠTĚCÍ KUŽEL			
ØE mm	G mm	F mm	H mm
2500	1470	1500	2970
3500	2210	1450	3660
5000	3100	1200	4300



STŘEŠNÍ ZÁBRADLÍ	
KÓD	ØE mm
PSRHS-250	2500
PSRHS-300	3000
PSRHS-350	3500
PSRHS-500	5000
PSRHS-615	6150
PSRHS-760	7600
PSRHS-950	9500



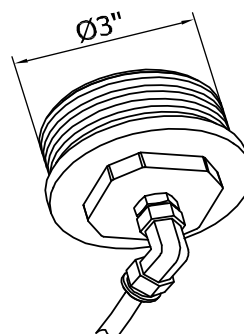
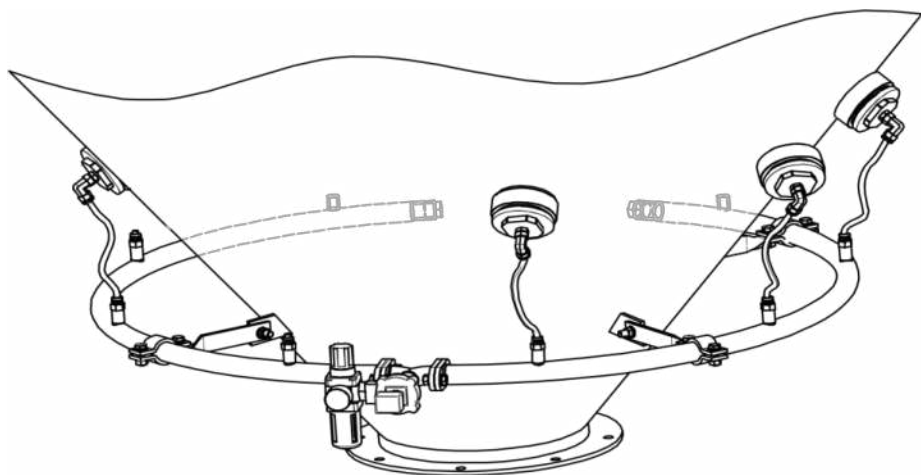
PŘÍSTUPOVÉ ZÁBRADLÍ S OCHRANOU	
KÓD	DÉLKA m
PSACS-09	9 ⁽¹⁾
PSACS-12	12
PSACS-15	15
PSACS-18	18
PSACS-21	21



Vzduchové trysky	TYP	Ø SILO	Počet trysek	kg	Spotřeba vzduchu
- Distribuční kroužek vzduchu					
- vzduchové trysky o 1 "					
- trubka RILSAN Ø 10 mm	PSIF 06	2500	6	16,5	4 Nm ³ /h
- Reduktor tlaku vzduchu	PSIF 08	3500	8	17	5 Nm ³ /h
- 3/4 "elektro ventil	PSIF 12	5000	12	18	8 Nm ³ /h
- Montáž třmíneků	PSIF 16	6150	16	19	10 Nm ³ /h
- Balení v kartonové krabici	PSIF 22	7600	20	25	14 Nm ³ /h
- Rozměry: 1150x490x160	PSIF 24	9500	24	26	15 Nm ³ /h

pracovní tlak 0,5 bar

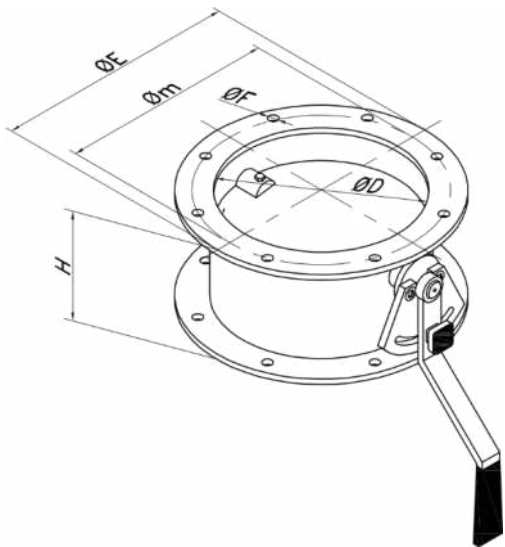
SEZNAM NÁHRADNÍCH DÍLŮ	
KÓD	POPIS
PSIF-001-06	Vzduchová tryska o 1 ". V balení 6 kusů
PSIF-002	Redukční ventil vzduchu s filtrem
PSIF-206-24	Elektroventil 3/4 "se solenoidem 24 Vac
PSIF-206-48	Elektroventil 3/4 "se solenoidem 48 Vac
PSIF-206-115	Elektroventil 3/4 "se solenoidem 115 Vac
PSIF-206-230	Elektroventil 3/4 "se solenoidem 230 Vac
PSIF-004-DC	Překrytí pro elektroventil se solenoidem 24 nebo 48 Vcc



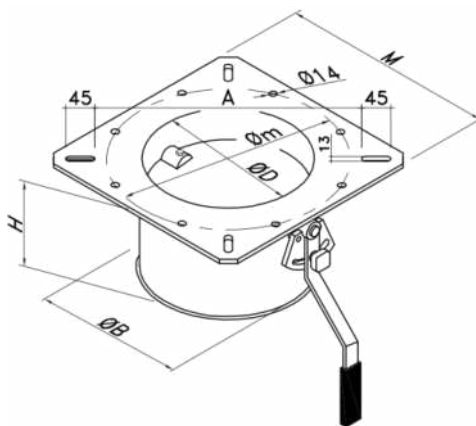
Vzduchové trysky					
	TYP	Ø SILO mm	Počet trysek	kg	Spotřeba vzduchu
- Distribuční kroužek vzduchu					
- Vzduchové trysky o 1 "					
- Trubka RILSAN Ø 10 mm					
- Reduktor tlaku vzduchu	PSPF 06	2160/2500	6	20	6 Nm ³ /h
- 3/4 "elektroventil	PSPF 08	3000/3500	8	22	8 Nm ³ /h
- Montáž třmínků	PSPF 12	5000/6150	12	26	12 Nm ³ /h
- Balení v kartonové krabici	PSPF 14	7600	14	32	14 Nm ³ /h
- Rozměry: 1150 x 490 x 160	PSPF 16	9500	16	34	16 Nm ³ /h

pracovní tlak 0,5 bar

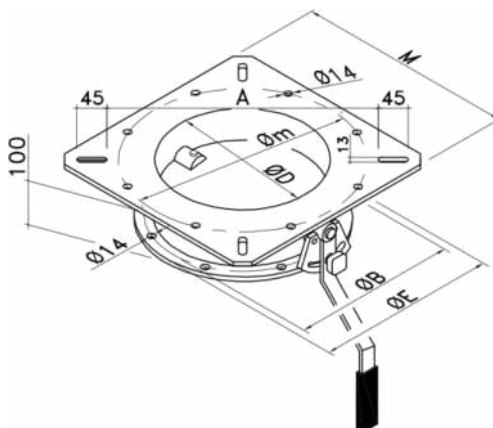
SEZNAM NÁHRADNÍCH DÍLŮ	
KÓD	POPIS
AIRPADS	Aerátorové podložky o 3 "
PSIF-002	Redukční ventil vzduchu s filtrem
PSIF-206-24	Elektroventil 3/4 "se solenoidem 24 Vac
PSIF-206-48	Elektroventil 3/4 "se solenoidem 48 Vac
PSIF-206-115	Elektroventil 3/4 "se solenoidem 115 Vac
PSIF-206-230	Elektroventil 3/4 "se solenoidem 230 Vac
PSIF-004-DC	Překrytí pro elektroventil se solenoidem 24 nebo 48 Vcc



MOTÝLÍ VENTIL VFS SERIES							
Vyrobeno z měkké oceli, manuální ovládání. RAL 7001. Obsah balení.							
TYP	ØD	Øm	ØE	H	ØF	Počet šroubů	kg
PSVFS 250	265	300	330	170	11	8	16
PSVFS 300	325	375	425	185	14	8	23



MOTÝLÍ VENTIL SÉRIE VFSQ1							
Vyrobeno z měkké oceli, manuální ovládání. RAL 7001. Obsah balení.							
TYP	ØA	Øm	ØB	ØM	A	H	kg
PSVFSQ1250	265	375	273	400	410	180	18
PSVFSQ1300	315	400	323	450	480	195	25



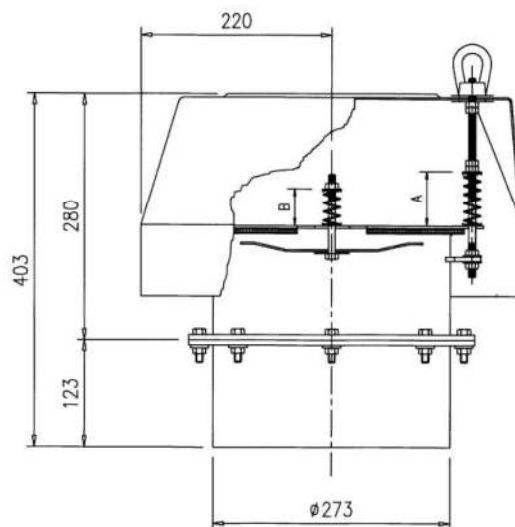
MOTÝLÍ VENTIL SÉRIE VFSQ2							
Vyrobeno z měkké oceli, manuální ovládání. RAL 7001. Obsah balení.							
TYP	ØD	Øm	ØM	A	ØB	ØE	kg
PSVFSQ2250	265	375	400	410	300	330	17
PSVFSQ2300	315	400	450	480	350	380	24

TLAKOVÝ VENTIL TLAKU VDS / 273

Určeno pro ochranu sil během plnění a vypouštění. Toto zařízení pracuje při odstraňování přetlaku nebo kavitace do sil, čímž se zabrání tomu, aby konstrukce sil byla vystavena stresu.

Vždy se doporučuje namontovat tlakové ventily při instalaci sil.

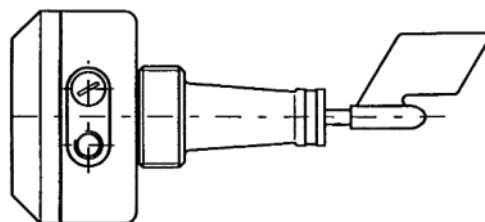
Vyrobena z měkké oceli, je dodáváno s kompletním montážním držákem, šrouby, těsnění. RAL 7001.



TYP	kg
VDS/273	14,5
Přetlak max 1000 da Pa min 340 da Pa	
Podtlak max 120 da Pa min 20 da Pa	

INDIKÁTORY HLADINY

KÓD	POPIS	kg
RLB.024.A	Tělo z hliníku. Dvojité napětí 24/48 Vac	2,2
RLB.110.A	Tělo z hliníku. Dvojité napětí 110/220 Vac	2,2
RLB.024.C	Tělo z hliníku. Dvojité napětí 24/48 Vac	2,2



Nástavec na indikátor hladiny max. L = 1 M.

KÓD	POPIS	kg
PLN.10	Vyrobena s ochrannou trubicí. Délka na vyžádání max. L = 1 m.	0,5

