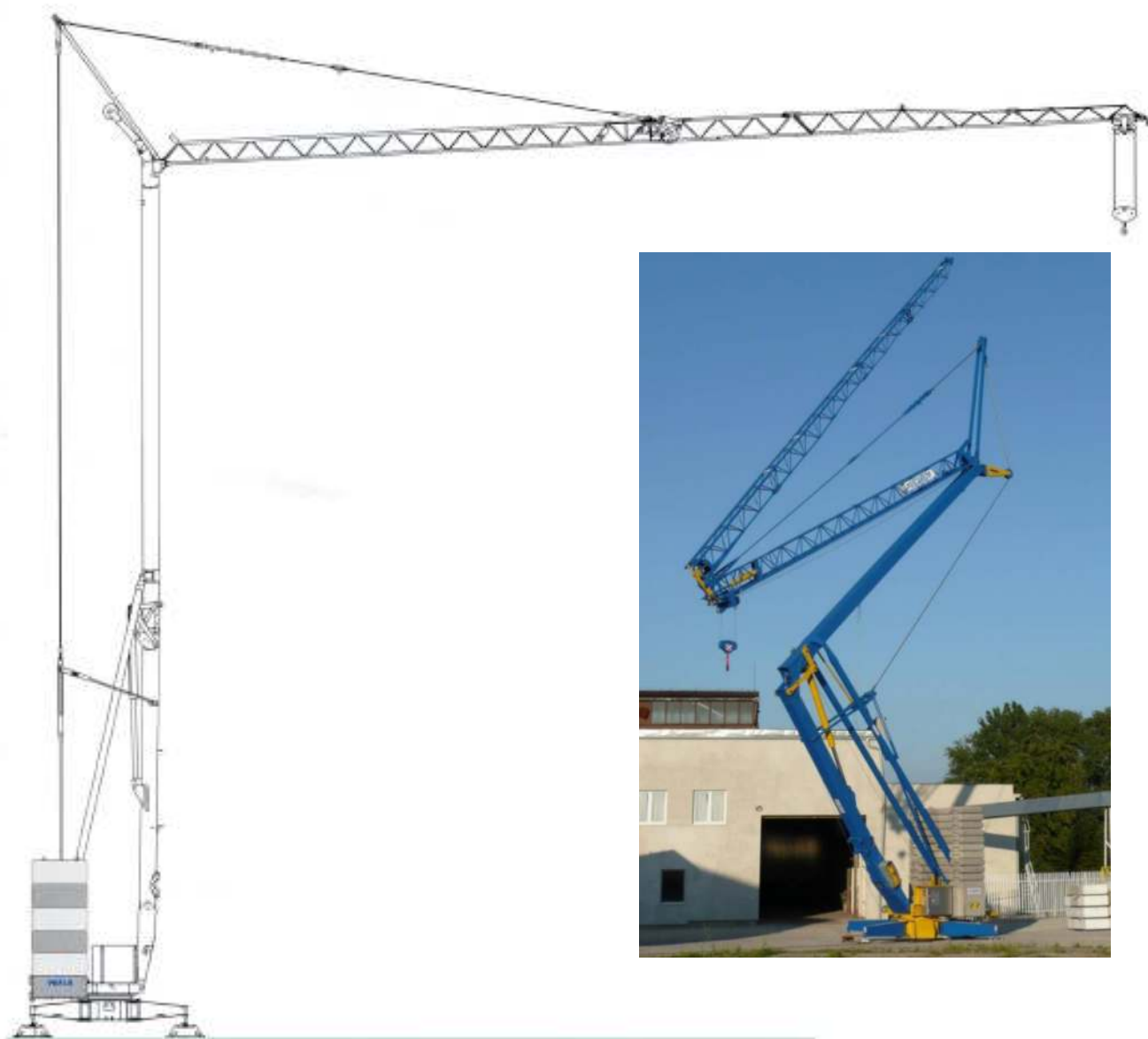


# Paflo G16



**PS**  
BETON MACHINE  
PSBETON.COM  
+420 606 681 030



Brněnská 543

664 42 Brno-Modřice

[www.psbeton.com](http://www.psbeton.com)

tel.: 00 420 606 681 030

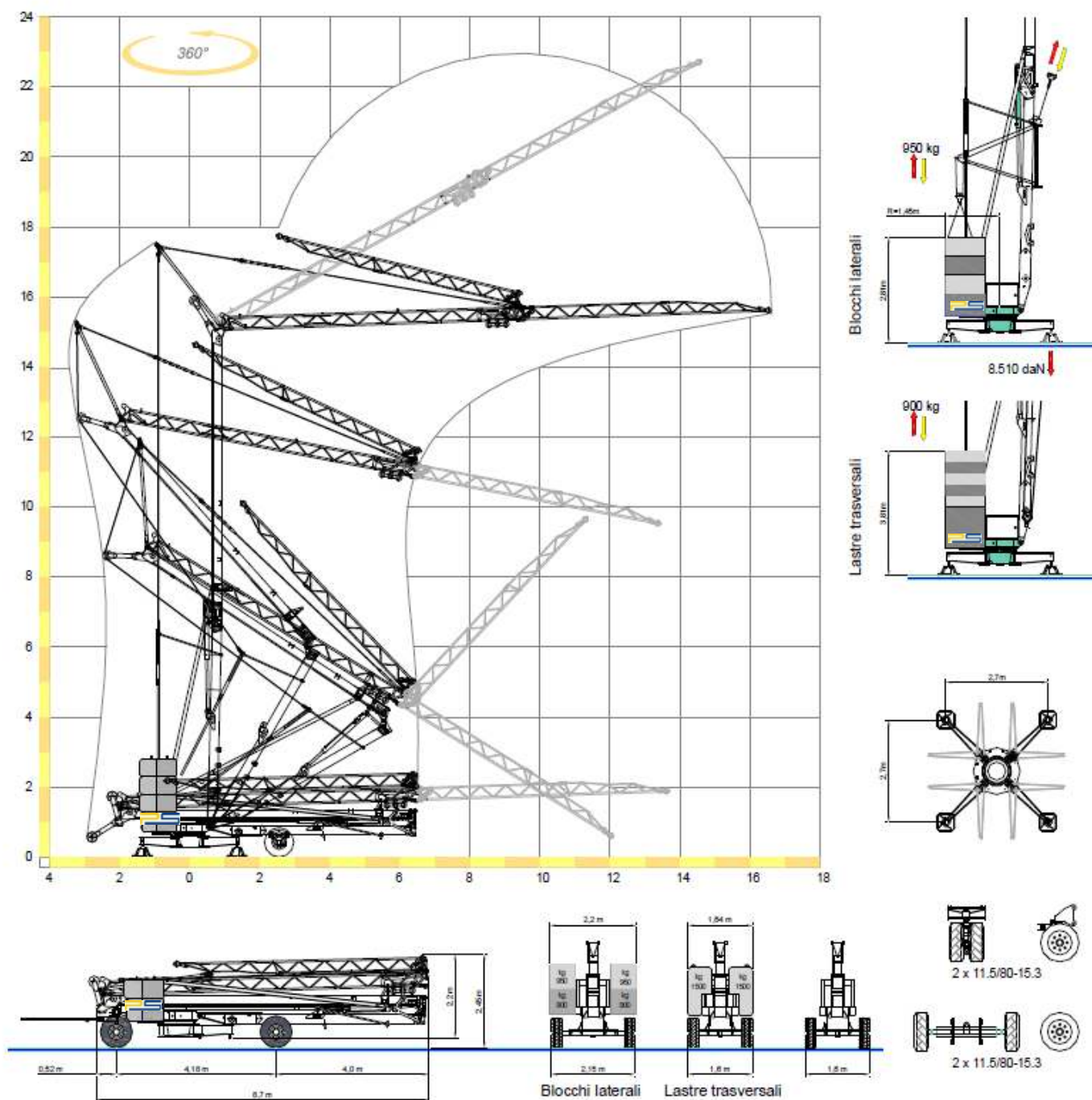
[psbeton@psbeton.com](mailto:psbeton@psbeton.com)

# Charakteristika

Samostavitelné jeřáby PAFLO mají velké výhody oproti autojeřábům, hlavně v oblasti manipulačního prostoru v rámci stavby.

Jeřáb je homologován pro provoz na pozemních komunikacích.

Zvedání ve třech rychlostech, otáčení a pojezd vozíku s rychlostním měničem, pozinkovaná struktura i táhla závaží, zvedací rameno, vzpěrný vozík s motorem a zarážkou na úpatí věže, funkčnost se sklopeným ramenem, ovládání přes kabel nebo tlačítkovým panelem. Ochranný kryt pro mechanické části, dispozice pro samovyvažování dálkové ovládání, elektrická skříň z nerez, dokumentace a normy CEE.



**360°**

Maximální dosah	16 m
Zatížení	600 kg
Maximální zatížení	1500 kg
Jmenovitá výška	15 m
Poloměr rotace	1,45 m

