

# Kompresní snímač zatížení BM24R

Kompresní zatížení typu BM24R lze použít v malých kapacitních vážicích systémech.

## Některé aplikace jsou:

- Hermeticky uzavřený kryt IP68.
- Nízký profil.
- Nominální zatížení: 0,5-1-2-3,5-5-10-13-28-60 tun

## Aplikace:

- Nízký profil.
- Až 13 t s integrovanou ochranou proti přetížení.
- Hermeticky uzavřený kryt IP68.

## Hlavní rysy:

- Nerezová ocel.
- OIML Certifikáty č. : R60 / 2000-NL1-11.21.
- Aktualizace certifikátů NTEP.
- OIML C3, C4 a C5 Schváleno.



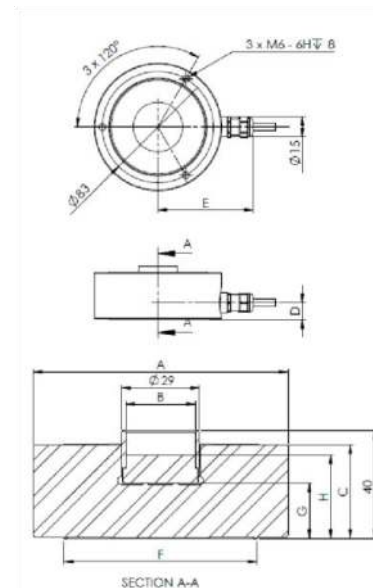
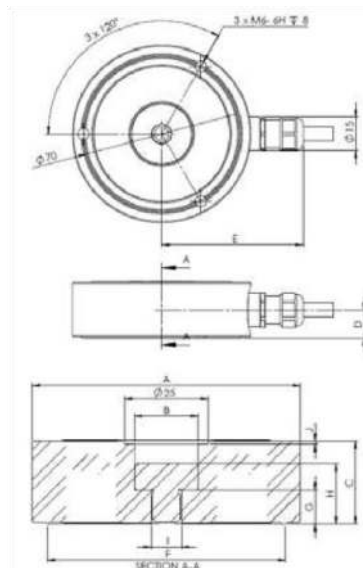
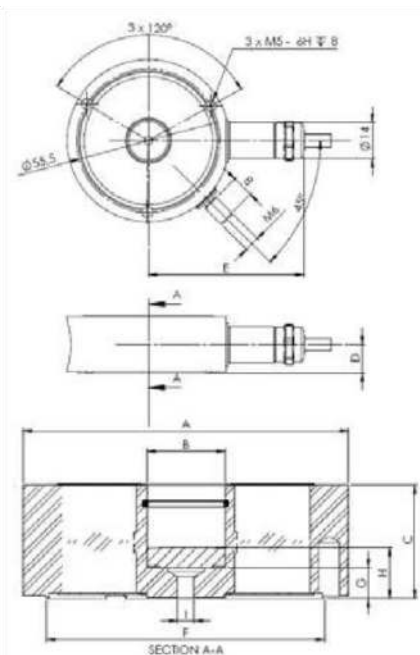
Kapacita t	ØA	ØB	C	D	E	ØF	G	H	I	J	R
0,06-0,13-0,28	63	15,1	22	11	60	54	6	10	Ø3,2	--	--
0,5-1	80	19	25	12,5	65	71	10	18	M10	1	--
2-3,5,5	80	19	30	12,5	65	71	10	18	Ø15	6	--
10	95	26	35	12,5	72	75	20,7	31,2	--	--	--
13	95	26	35	20	85	79,5	20	31	--	--	--
28	120	35,9	46	25	94	102	--	53	--	--	400
60	140	47,9	62	34	104	124	--	69	--	--	600

# Technická specifikace

0.06, 0.13,

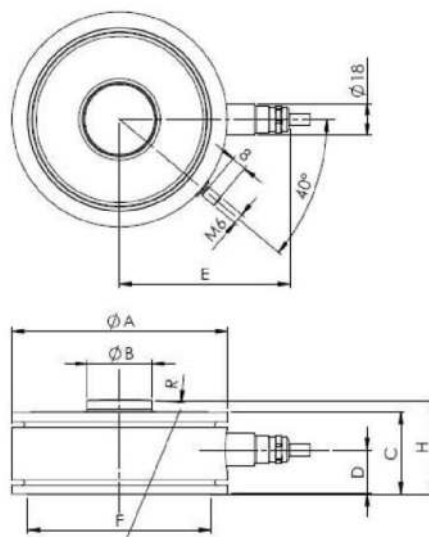
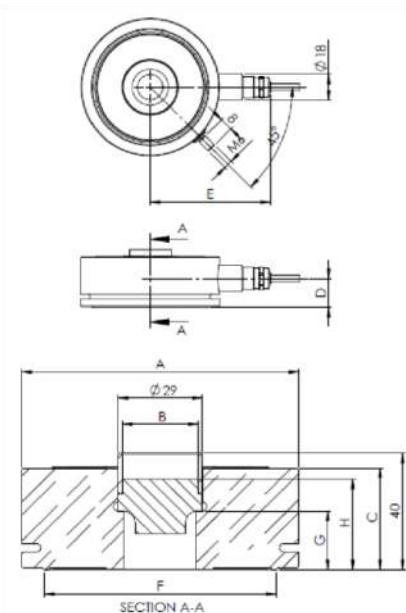
0.28t 250kg, 0.5, 1, 2, 3.5, 5t,

10t

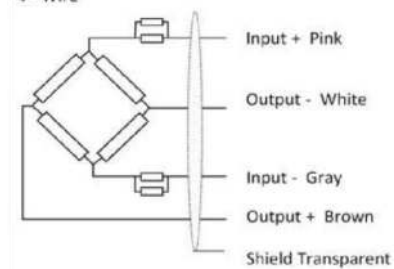


13t

28, 60t



4 - Wire



Metrologické charakteristiky			
Jmenovité zatížení	Ln	Kg	0,5÷10
Počáteční zatížení	Lp	±%Ln	20
Maximální zatížení	Ll	±%Ln	150
Nelinearita	Flin	%Ln	0,017
Kombinovaná chyba	Fu	%Ln	0,017
Tepelný gradient		°K/h	<5
Creep – 30 minut	Fcr	%Ln	±0,012
Jmenovitý teplotní rozsah	Btn	°C	-10+40
Elektrická data			
Jmenovitý výstup	Cn	mVjV	2
Jmenovitý výstup tolerance	Dc	±%Cn	5
Jmenovité napájecí napětí	Bsu	V	10÷15
Maximální napájecí napětí	Usmax	V	30
Vstupní odpor	Re	n	1100±100%
Výstupní odpor	Ra	n	1025±25%
Izolační odpor 20 V	Ris	Mn	>5000
Zero Balance		OfFS	±1
Podmínky prostředí			
Rozsah pracovních teplot	Btn	°C	-35+70
Rozsah teplot při uložení	Bts	°C	-50+90°
Ochrana krytu			IP -68
Mechanická data			
Zatížení při přetížení	Ld	%Ln	300
Maximální boční zatížení	Llq	%Ln	100
Výchylka	hn	mm	<1