

Kompresní sloupcový snímač BM14A

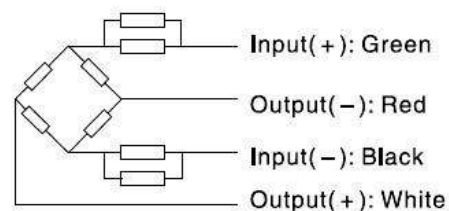
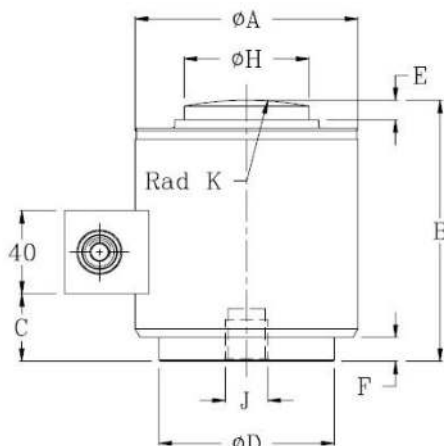
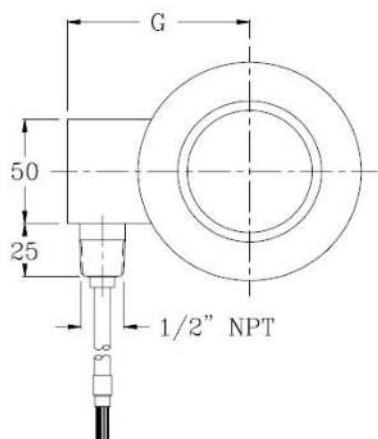
Kompaktní zátěžový článek typu BM14A lze použít v malých kapacitních vážících systémech.

Některé aplikace jsou:

- Svařováním zapečetěné, ochranou proti osvětlení může být dosažena 10000 V s automatickým zotavením.
- Vhodné pro váhy pro nákladní automobily, váhy kolejnic, váhy na násypky a další elektronická váha.
- Nominální zatížení: 10-25-40-60-100 t

Hlavní rysy:

- Nerezová ocel IP68.
- Certifikáty OIML č. : R60 / 2000-CN-00.03



Kapacita	ϕA	B	C	ϕD	E	F	G	ϕH	J	Krad
10,25 t	73	82,5	12	58	6,5	1,8	64	31,8	M12*1,75 (11Deep)	152
40,60 t	105	127	34	82,5	8	11	87	58,7	M20*2,5 (20Deep)	152
100 t	152,4	184	72	123,8	23,6	21,8	108	79,2		432
200 t	167,6	228,6	92	136,3	10,9	10,9	123	93,7		432

Technická specifikace

Metrologické charakteristiky	Par.	Un.	
Jmenovité zatížení	Ln	t	10÷100
Počáteční zatížení	Lp	%Ln	20
Maximální zatížení	Ll	%Ln	150
Nelinearita	Flin	±%Ln	0,017
Kombinovaná chyba	Fv	±%Ln	0,02
Creep (in 30')	Fcr	±%Ln	0,02
Jmenovitý teplotní rozsah	Btn	°C	-10+40
Zatížení při nulové teplotě (10 ÷ 60 ° C, nad 10 ° C)	TK0	±%Cn	±0,0017
Odchylka výstupní teploty (10 ÷ 60 ° C, nad 10 ° C)	TKC	±%Cn	±0,0014
Teplotní gradient		K/h	<5
Elektrická data			
Jmenovitý výstup	Cn	mV/V	2
Jmenovitý výstup tolerance	Dc	±%Cn	5
Jmenovité napájecí napětí	Bsu	V	5÷12
Maximální napájecí napětí	Usmax	V	18
Vstupní odpor	Re	Ω	450±5%
Výstupní odpor	Ra	Ω	480±5%
Izolační odpor 20 V	Ris	MΩ	>5000
Zero Balance	Do	±%Cn	±1
Podmínky prostředí			
Rozsah pracovních teplot	Btn	°C	-35+65
Rozsah teplot při uložení	Bts	°C	-50+85
Krytí			IP -68