

Kompresní sloupcový snímač 181

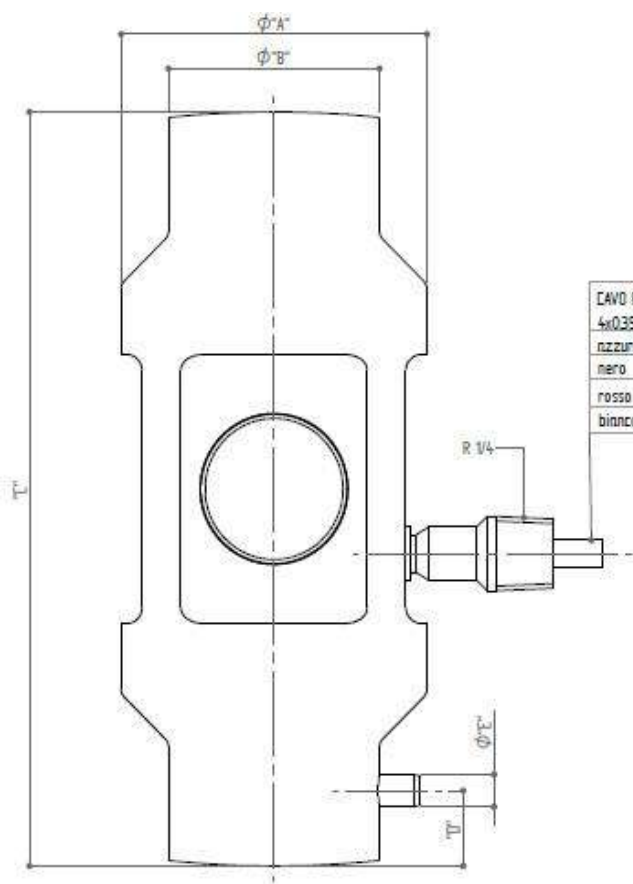
Tlakový článek TYPE 181 lze použít ve středních a vysokých navažovacích systémech.

Některé aplikace jsou:

- Stupnice.
- Vážení v závodech na výrobu železa a oceli.
- Vážení v pobřežních zařízeních.
- Vážení ve velkých skladovacích nádržích.
- Vážení v silách, násypce atd.
- Nominální zatížení: 10-20-30-50-60-80-100-150-200 t

Hlavní rysy:

- Vodotěsné (IP68)
- Nepotřebuje horizontální držáky.
- Standardní jmenovité zatížení od 10 do 500 tun.
- Certifikace ATEX.



CAVO PUR A NORME CEI 2035
4x0,35 mm² SCHEMATO l=10m
nuzurro +alimentazione
nero -alimentazione
rosso +segnale
bianco -segnale

Číslo	Průtok t	ϕA	ϕB	C	D	ϕE
181-5T	5	45	40	140	14	8
181-10T	10	45				
181-20T	20	53				
181-30T	30	58				
181-50T	50	70	60	180	17,5	8
181-60T	60	72				
181-80T	80	80				
181-100T	100	87				
181-150T	150	105	80	220	22,5	8
181-200T	200	120				
181-250T	250	150				
181-300T	300	160				
181-350T	350	148	90	250	27,5	8
181-400T	400	140				
181-500	500	178				
181-650	650	180				
			100	300	27,5	8
			120	350	27,5	8
			130	400	27,5	8

Technická specifikace

Metrologické charakteristiky	Par.	Un.	
Errore combinato	Fcomb	±%Ln	0,070
Jmenovité zatížení	Ln	t	10÷800
Počáteční zatížení	Lp	%Ln	10
Maximální zatížení	Ll	%Ln	130
Linearita	Flin	±%Ln	0,05
Opakovatelnost	Fu	±%Ln	0,04
Opakovatelnost	Fv	±%Ln	0,03
Creep (in 30')	Fcr	±%Ln	0,05
Jmenovitý teplotní rozsah	Btn	°C	-10+40
Zatížení při nulové teplotě (10 ÷ 60 ° C, nad 10 ° C)	TK0	±%Cn	0,065
Odchylka výstupní teploty (10 ÷ 60 ° C, nad 10 ° C)	TKC	±%Cn	0,05
Teplotní gradient		K/h	<5
Elektrická data			
Jmenovitý výstup	Cn	mV/V	2
Jmenovitý výstup tolerance	Dc	±%Cn	0,2
Jmenovité napájecí napětí	Bsu	V	1÷24
Maximální napájecí napětí	Usmax	V	30
Vstupní odpor	Re	Ω	840±10%
Výstupní odpor	Ra	Ω	700±1%
Izolační odpor 20 V	Ris	MW	>2000
Zero Balance	Do	±%Cn	2
Mechanická data			
Délka kabelu		m	10
Podmínky prostředí			
Rozsah pracovních teplot	Btn	°C	-40+80
Rozsah teplot při uložení	Bts	°C	-40+80
Krytí			IP 66