

Centrální snímač zatížení 44

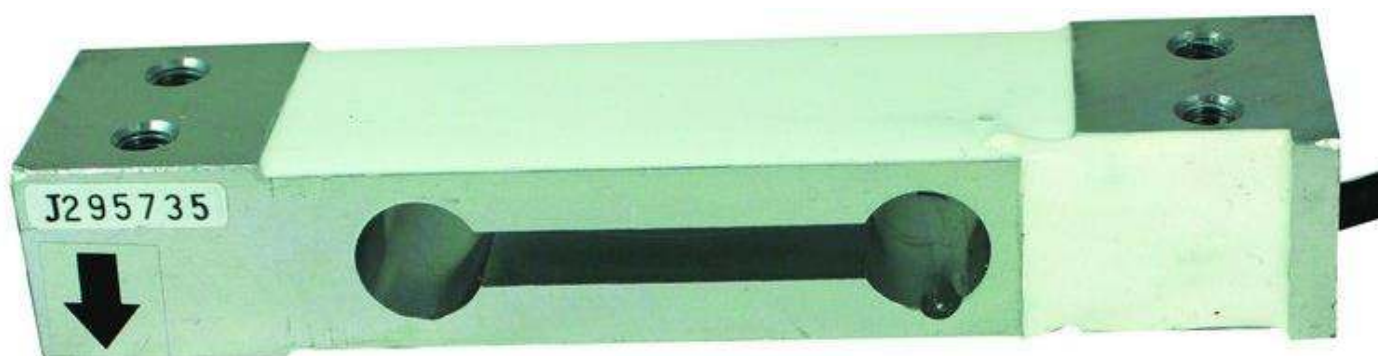
Centrální snímač typu 44 může být používán v malých kapacitních vážících systémech.

Některé aplikace jsou:

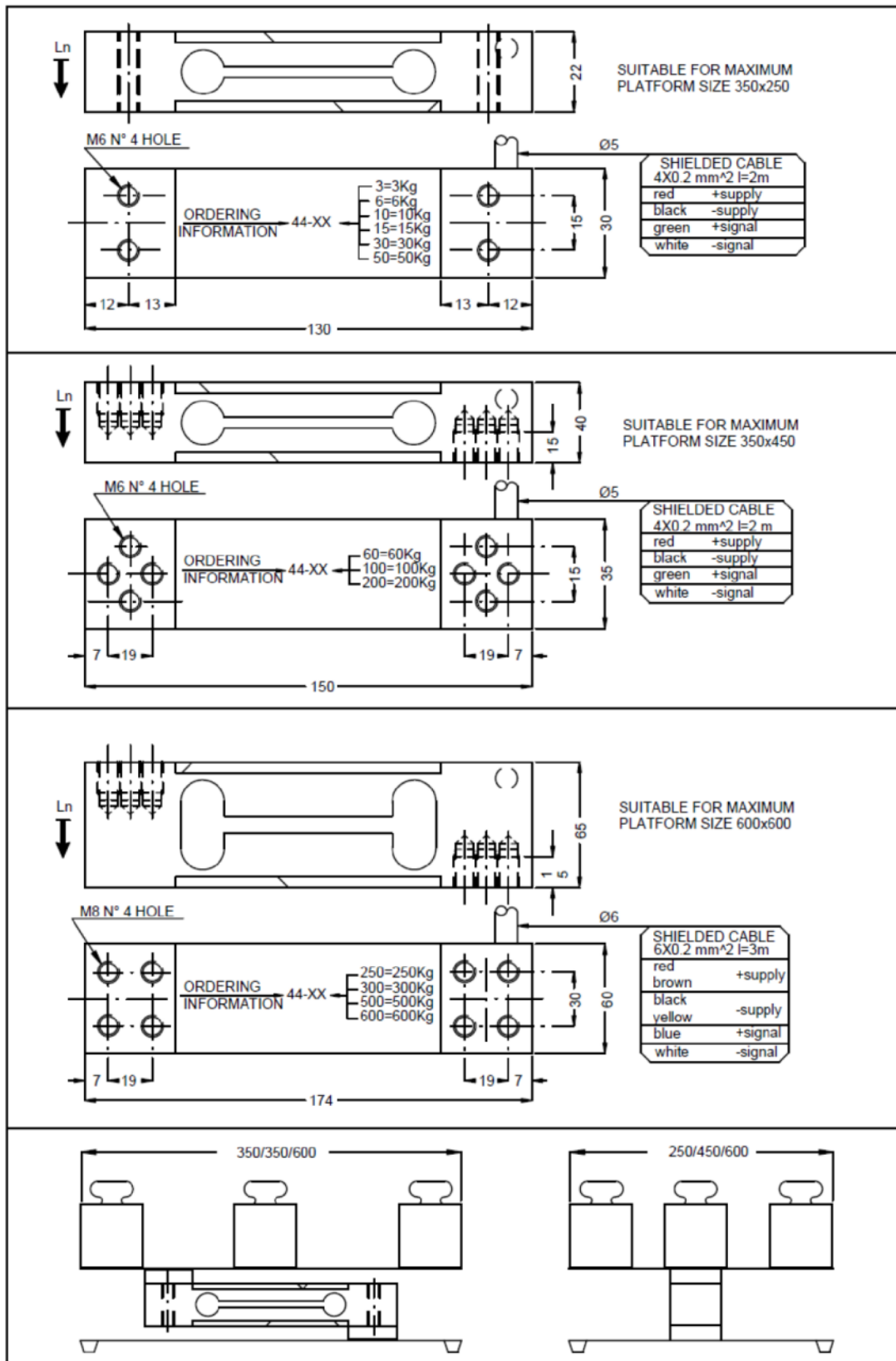
- Malé vážící plošiny.
- Měřítka zásobníku atd.
- Nominální zatížení: 6-10-15-30-60-100-120 Kg

Hlavní rysy:

- Univerzální použití.
- Nízké náklady.
- Hliníková konstrukce.
- Nezávislé od centra aplikací zatížení.
- Certifikace ATEX.



Technická specifikace



Metrologické charakteristiky			
	Par.	Un.	
Jmenovité zatížení	Ln	Kg	6÷200
Počáteční zatížení	Lp	%Ln	0
Maximální zatížení	Ll	%Ln	150
Linearity	Flin	±%Ln	0,02
Hystereze	Fu	±%Ln	0,015
Opakovatelnost	Fv	±%Ln	0,01
Creep (in 30')	Fcr	±%Ln	0,02
Jmenovitý teplotní rozsah	Btn	°C	-10+40
Zatížení při nulové teplotě (10 ÷ 60 ° C, nad 10 ° C)	TK0	±%Cn	0,065
Odchylka výstupní teploty (10 ÷ 60 ° C, nad 10 ° C)	TKC	±%Cn	0,035
Tepelný gradient		K/h	<5
Elektrická data			
Jmenovitý výstup	Cn	mV/V	2
Jmenovitý výstup tolerance	Dc	±%Cn	10
Jmenovité napájecí napětí	Bsu	V	1÷12
Maximální napájecí napětí	Usmax	V	15
Vstupní odpor	Re	Ω	400±10%
Výstupní odpor	Ra	Ω	350±1%
Izolační odpor 20 V	Ris	MΩ	>2000
Zero balance	Do	±%Cn	±1,5