

Centrální snímač zatížení SUP15

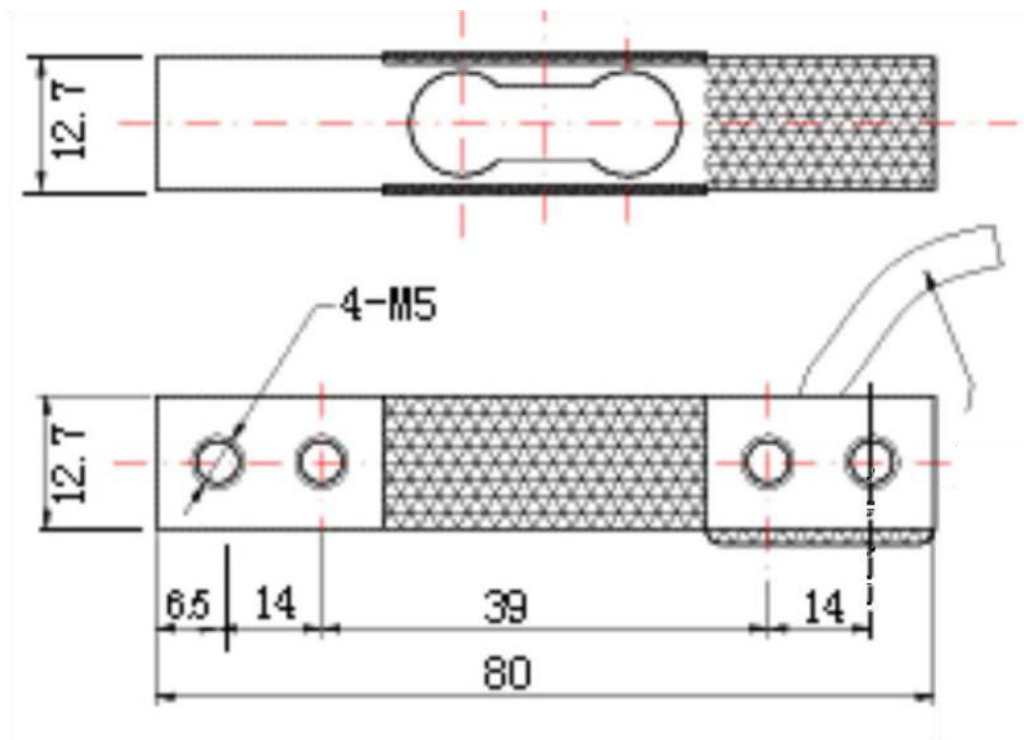
Centrální snímač typu SUP15-02 lze použít v malých kapacitních vázicích systémech.

Některé aplikace jsou:

- Malé vázící plošiny.
- Elektronické váhy.
- Kuchyňské váhy.
- Přenosné váhy a váhy.
- Nominální zatížení: 0,5-1-3-5-10-15 kg

Hlavní rysy:

- Univerzální použití.
- Nízké náklady.
- Jednobodový paralelní paprsek.
- Hliníková nebo ocelová konstrukce.
- Nezávislé od středu aplikace zatížení.
- Velikost platformy: 200x200mm.
- Certifikace ATEX.



Technická specifikace

Metrologické charakteristiky	Par.	Un.	
Jmenovité zatížení	Ln	Kg	0,5÷15
Počáteční zatížení	Lp	%Ln	20
Maximální zatížení	Ll	%Ln	150
Linearity	Flin	±%Ln	0,05
Hystereze	Fu	±%Ln	0,05
Opakovatelnost	Fv	±%Ln	0,05
Creep (in 30')	Fcr	±%Ln	0,05
Jmenovitý teplotní rozsah	Btn	°C	-10+40
Zatížení při nulové teplotě (10 ÷ 60 ° C, nad 10 ° C)	TK0	±%Cn	0,005
Odchylka výstupní teploty (10 ÷ 60 ° C, nad 10 ° C)	TKC	±%Cn	0,005
Tepelný gradient		K/h	<5
Elektrická data			
Jmenovitý výstup	Cn	mV/V	2
Jmenovitý výstup tolerance	Dc	±%Cn	5
Jmenovité napájecí napětí	Bsu	V	0,5÷12
Maximální napájecí napětí	Usmax	V	15
Vstupní odpor	Re	Ω	410±15%
Výstupní odpor	Ra	Ω	350±3%
Izolační odpor 20 V	Ris	MΩ	>2000
Zero balance	Do	±%Cn	±2