

Centrální snímač zatížení L6W

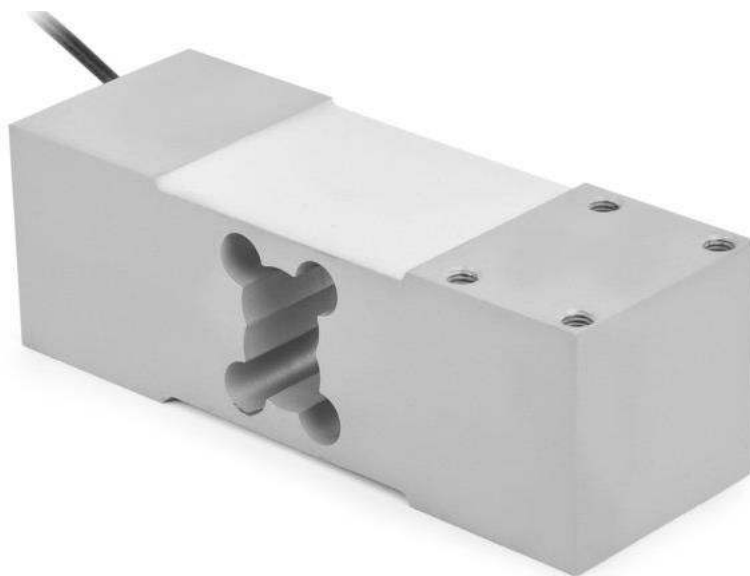
Centrální snímač typu L6W lze použít v malých kapacitních vážících systémech.

Některé aplikace jsou:

- L6W jsou k dispozici v kapacitách 50Kg až 635Kg.
- Hliníková konstrukce s paralelním trámem.
- Silikonové lepidlo je utěsněné, povrchově eloxované a antikorozní.
- Integrovaná struktura a snadná instalace.
- Vhodné pro elektronické vážení a další elektronická váha.
- Nominální zatížení: 50-75-10-150-200-250-300-500-635 Kg

Hlavní rysy:

- Vysoká přesnost.
- Certifikáty OIML č. : R60 / 2000-CNI-06.03.
- Číslo schválení PTB: D09-06.12.



Kapacita Kg	Přesnost	Číslo
50	C3	L6W-C3-50Kg-3G6
70	C3	L6W-C3-70Kg-3G6
100	C3	L6W-C3-100Kg-3G6
150	C3	L6W-C3-150Kg-3G6
200	C3	L6W-C3-200Kg-3G6
250	C3	L6W-C3-250Kg-3G6
300	C3	L6W-C3-300Kg-3G6
500	C3	L6W-C3-500Kg-3G6
635	C3	L6W-C3-635Kg-3G6

Technická specifikace

Metrologické charakteristiky

Jmenovité zatížení	Ln	Kg	50÷635
Počáteční zatížení	Lp	±%Ln	20
Maximální zatížení	Ll	±%Ln	150
Kombinovaná chyba	Fu	%Ln	±0,020
Tepelný gradient		°K/h	<5
Creep – 30 minut	Fcr	%Ln	±0,0167
Jmenovitý teplotní rozsah	Btn	°C	-10+40

Elektrická data

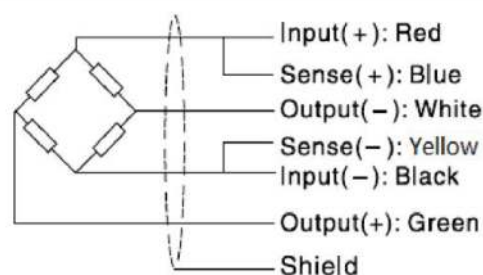
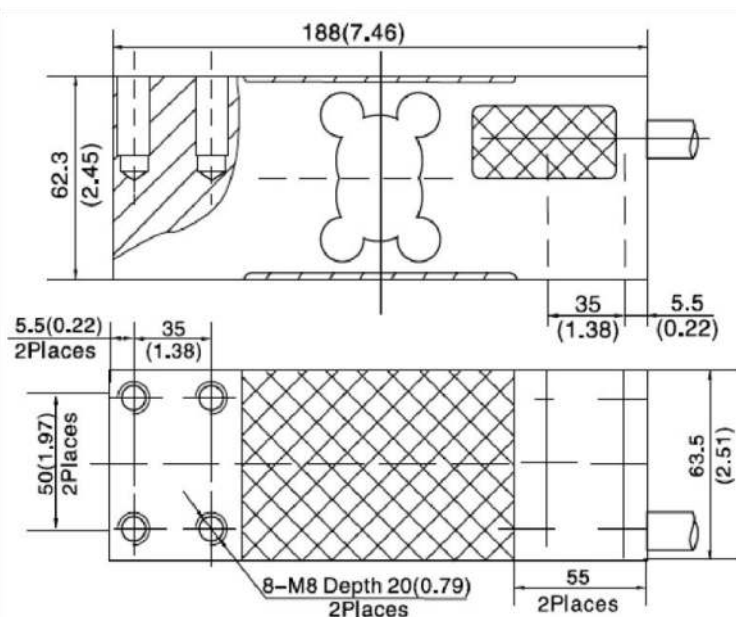
Jmenovitý výstup	Cn	mVjV	2
Jmenovitý výstup tolerance	Dc	±%Cn	5
Jmenovité napájecí napětí	Bsu	V	0,5+12
Maximální napájecí napětí	Usmax	V	18
Vstupní odpor	Re	n	406±6%
Výstupní odpor	Ra	n	350±3%
Izolační odpor 20 V	Ris	Mn	>5000
Zero Balance		OffS	±2

Podmínky prostředí

Rozsah pracovních teplot	Btn	°C	-20+65
Rozsah teplot při uložení	Bts	°C	-50+85°
Ochrana krytu			IP -65

Mechanická data

Zatížení při přetížení	Ld	%Ln	300
Maximální boční zatížení	Llq	%Ln	100
Výchylka	hn	mm	<1



Elektrické vedení

- stíněný 6-vodičový kabel a kabelový plášť je PVC.
- délka kabelu 3 +- 0,1m
- průměr kabelu 4,7 +- 0,2 mm
- kryt je připojen k prvku