

Centrální snímač zatížení L6G

Centrální snímač zatížení L6G lze použít v malých kapacitních vážících systémech.

Některé aplikace jsou:

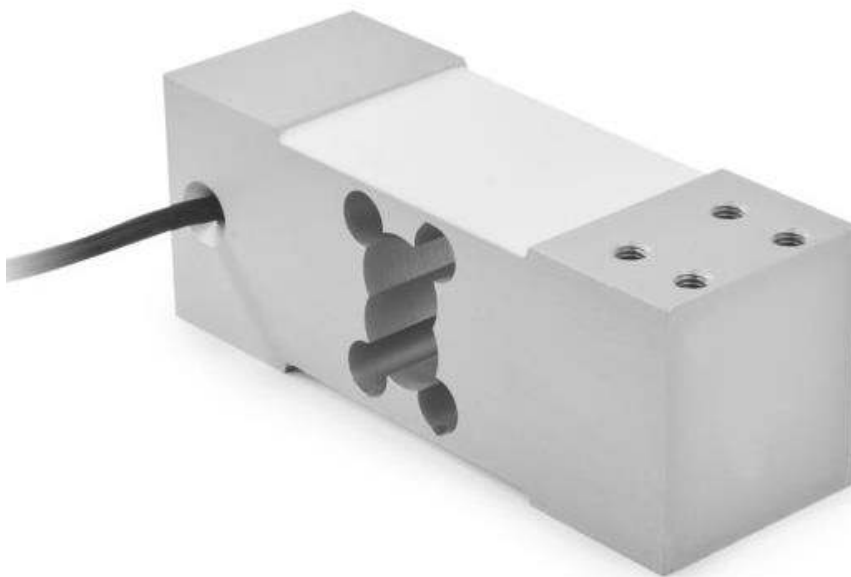
- Malé vážící plošiny
- Hopper vážení atd.
- Nominální zatížení: 50-100-150-200-250-300-500-600

Použití:

- Hliníková konstrukce s paralelním paprskem.
- Silikonové lepidlo je utěsněné, povrchově eloxované a antikorozní.
- Integrovaná struktura a snadná instalace.
- Vhodné pro elektronické měřicí stupnice, plošinové měřítko a další elektronická vážení.

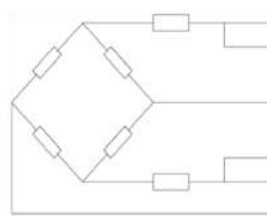
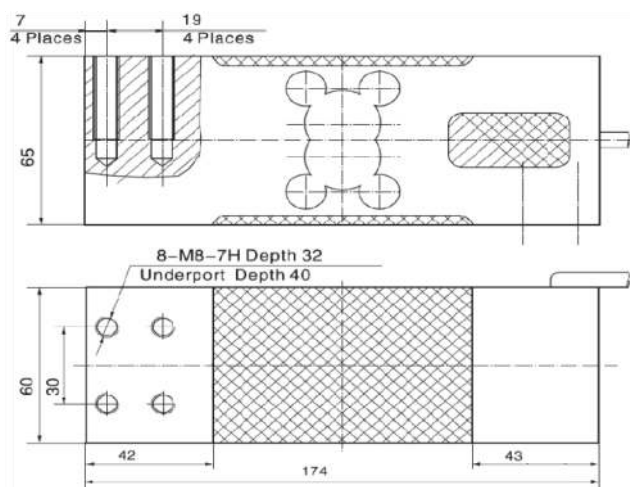
Hlavní rysy:

- Vysoká přesnost
- OILM Certifikáty č. : R60 / 2000-CN-00.03
- Číslo schválení PTB: D09-03.22 Revizion 2
- Max. velikost platformy: 600x600mm



Technická specifikace

Metrologické charakteristiky	Par.	Un.	OIML R60 C3	OIML R60 C4
Jmenovité zatížení	Ln	Kg	50÷600	150÷600
Počáteční zatížení	Lp	%Ln	0	
Maximální zatížení	Ll	%Ln	150	
Kombinovaná chyba	Fv	±%Ln	≤0,0230	≤0,0175
Jmenovitý teplotní rozsah	Btn	°C	-10+40	
Elektrická data				
Jmenovitý výstup	Cn	mV/V	2	
Jmenovitý výstup tolerance	Dc	±%Cn	10	
Jmenovité napájecí napětí	Bsu	V	5÷12	
Jmenovité napájecí napětí	Usmax	V	18	
Vstupní odpor	Re	Ω	409±6%	
Výstupní odpor	Ra	Ω	350±3%	
Izolační odpor 20 V	Ris	MΩ	>5000	
Zero výstup tolerance	Do	±%Cn	≤2	
Mechanická data				
Zatížení při přetížení	Ld	%Ln	300	
Maximální boční zatížení	Llq	%Ln	100	
Výchylka	hn	mm	<1	
Délka kabelu		m	3000	
Podmínky prostředí				
Rozsah pracovních teplot	Btn	°C	-35+65	
Rozsah teplot při uložení	Bts	°C	-40+70	
Krytí			IP -65	



Elektrické vedení

- stíněný 6-vodičový kabel a kabelový plášť je PVC.
- délka kabelu 3 +- 0,1m
- průměr kabelu 6,0 +- 0,2 mm
- kryt je připojen k prvku