

Centrální snímač zatížení BM6G

Centrální snímač zatížení Typ BM6G lze použít v malých kapacitních vážících systémech.

Některé aplikace jsou:

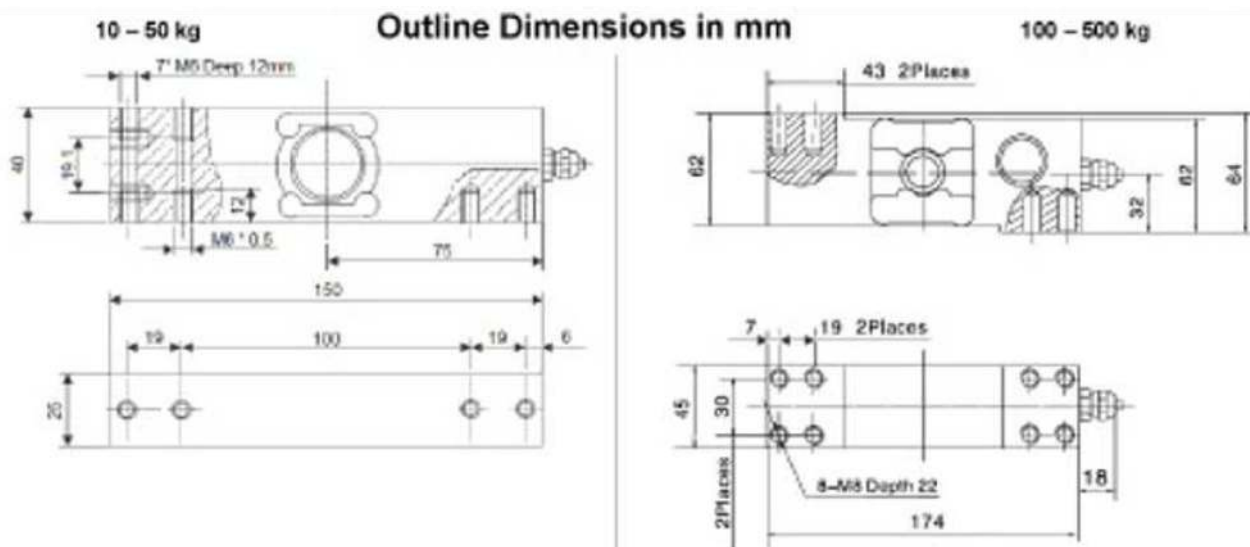
- Vhodné pro platformu, pásové váhy a jiné vážící systémy.
- Nerezová ocel, jednobodová zátěžová buňka.

Hlavní rysy:

- Hermeticky utěsněno.
- IP69K
- Max. Velikost platformy: 800x800mm (10-500Kg).
- Max. Velikost platformy: 400x400mm (10-50Kg).
- NOMINÁLNÍ NÁKLAD:
 - C3: 10-20-50-75-100-200-300-400-500 Kg
 - C4: 10-20-50 Kg
 - C5: Na vyžádání



Technická specifikace



Elektrické vedení

- stíněný 6-vodičový kabel a kabelový plášť je PVC.
- délka kabelu 3 +/- 0,05m
- kryt není připojen k prvku

Elektrické vedení

- stíněný 4-vodičový kabel a kabelový plášť je PVC.
- délka kabelu 3 +/- 0,05m
- kryt není připojen k prvku

	Přesnost	Číslo
10 Kg	Cx/C4 MR	BM6G-Cx-10Kg-3B6
20 Kg	Cx/C4 MR	BM6G-Cx-20Kg-3B6
50 Kg	Cx/C4 MR	BM6G-Cx-50Kg-3B6
100 Kg	Cx	BM6G-Cx-100Kg-3B6
150 Kg	Cx	BM6G-Cx-150Kg-3B6
200 Kg	Cx	BM6G-Cx-200Kg-3B6
300 Kg	Cx	BM6G-Cx-300Kg-3B6
400 Kg	Cx	BM6G-Cx-400Kg-3B6
500 Kg	Cx	BM6G-Cx-500Kg-3B6

Třída přesnosti		OIML C3	OIML C4	OIML C5
Citlivost výstupu (= FS)	mV/V	2.0 ± 0.2		
Max. kapacita	Kg			
Max. počet intervalů počtu buněk		3000	4000	5000
Poměr min. Interval ověření LC		10000	15000	20000
Min. Mrtvé zatížení výstupu	Z	3000	4000	5000
Kombinovaná chyba	%FS	≤ ±0.020	≤ ±0.0175	≤ ±0.014
Min. mrtvé zatížení	Kg	0		
Bezpečné zatížení	Of E _{max}	150 %		
Maximální zatížení	Of E _{max}	300 %		
Zero Balance	Of FS	≤ ±2.0 %		
Doporučené napětí	V	5–12		
Max. excitace	V	18		
Vstupní odpor	E _{max} Kg	10,20,50	100,150,200,300,400,500	
	Ω	380 ± 15	350 ± 3,5	
Výstupní odpor	Ω	350 ± 3,5		
Izolační odpor 20 V	M Ω	≥ 5000 (at 50VDC)		
Jmenovitý teplotní rozsah	°C	-10 ~ +40		
Rozsah pracovních teplot	°C	-35 ~ +65		
Doporučený krouticí moment u upevňovacích šroubů	Nm	IP68/IP69K		
Ochrana		10-50Kg: 10 100-500Kg: 20		
ATEX klasifikace		II1G Ex ia II1C T4	II1D Ex iaD 20 T73°C	II3G nL IIC T4