

Centrální snímač zatížení BM6A

Centrální snímač zatížení typu BM6A lze použít v malých kapacitních vážicích systémech

Některé aplikace jsou:

- Nerezová ocel IP68 jednobodová zátěžová buňka.
- Hermeticky utěsněno.
- Vhodné pro plošinové váhy, balicí stroje atd.
- Max. velikost platformy: 350x350mm.
- Nominální zatížení: 6-12-30-60 Kg

Funkce:

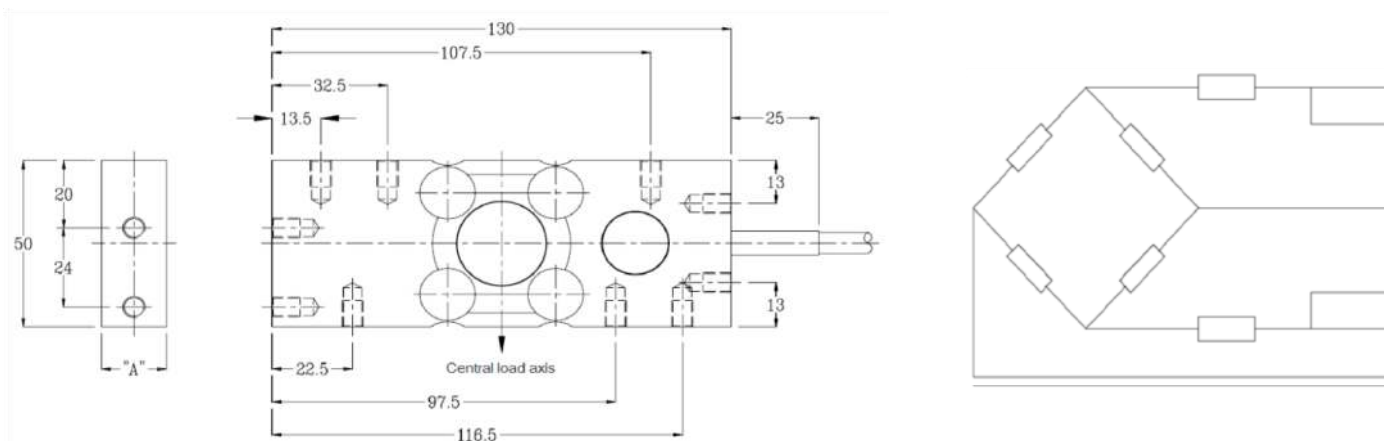
- Test OILM certifikát č.: TC7834 Revize 1
- OILM C č. C: R60 / 2000-NL-1-10.32

Kapacita	Přesnost	Číslo
6Kg	C3	BM6A-C3-6KG-6B6
12Kg	C3	BM6A-C3-12KG-6B6
30Kg	C3	BM6A-C3-30KG-6B6
60Kg	C3	BM6A-C3-60KG-6B6



Technická specifikace

Metrologické charakteristiky			OIMLR6oC3
Jmenovité zatížení	Ln	Kg	6760
Maximální počet intervalů buněk		nIc	3000
Nulová teplota výpadek (10+60 °C, přes 10 °C)	TKo	±%Cn	0,011
Výstupní teplota výpadek (10+60 °C, přes 10 °C)	TKC	±%Cn	0,015
Kombinovaná chyba		%FS	~± 0,023
Elektrická data			
Jmenovitý výstup	Cn	mVjV	2
Jmenovitý výstup tolerance	Dc	±%Cn	10
Jmenovité napájecí napětí	Bsu	V	5+12
Maximální napájecí napětí	Usmax	V	18
Vstupní odpor	Re	n	400±20%
Výstupní odpor	Ra	n	350±3,5%
Izolační odpor 20 V	Ris	Mn	>5000
Bezpečné přetížení		OfE _{max}	150%
Maximální přetížení		OfE _{max}	300%
Zero Balance		OfFS	±1,5%
Podmínky prostředí			
Rozsah pracovních teplot	Btn	°C	-35+65
Rozsah kompenzovaných teplot	Bts	°C	-10+4°
Ochrana krytu			IP -68
Materiál prvku			Nerezová ocel
Doporučený točivý moment při fixaci		Nm	10



Elektrické vedení:

- Stíněný kabel s 6 vodiči.
- Průměr kabelu: Ø6,2 mm
- Standardní délka kabelu: 6 m
- Stíněný kabel není připojen ke krytu
- všechny závitky jsou M6 x 1; 8 mm hluboké