

# Carmix Dumper D6

---



**PS**  
B E T O N   M A C H I N E  
**PSBETON.COM**  
+420 606 681 030



Brněnská 543

664 42 Brno-Modřice

[www.psbeton.com](http://www.psbeton.com)

tel.: 00 420 606 681 030

[psbeton@psbeton.com](mailto:psbeton@psbeton.com)

# Technická specifikace

VY DODEJTE SUROVINY A O OSTATNÍ SE POSTARÁ CARMIX.....

Carmix Dumper D6 4x4 s nosností 4500 litrů a plným zatížením 6 000 litrů. Vybaven vyklápěním s dvouválcovým hydraulickým sklápěním s pracovní rychlostí od 0 do 12 km / h a silniční přesunem od 0 do 25 km / h.

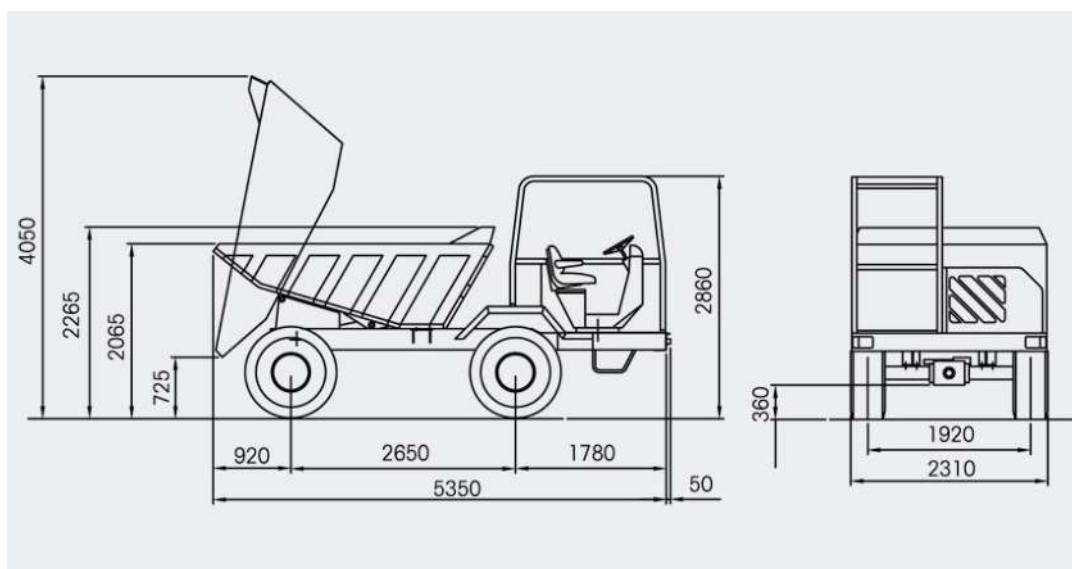
**Kapacita ložného prostoru:** 4.500 l, plný 6 m<sup>3</sup>

**Nosnost:** 10 t

**Převod:** Hydrostatický Bosch – Rexroth

**Motor:** Perkins turbo-diesel 1104 C-44TA, vodou chlazený 107, čtyřválcový. Vodní chlazení, maximální výkon 83 kW (111 koní) při 2300 ot. /min

**Místo řidiče:** Kabina ROPS-FOPS



## BEZPEČNOST

Stroj je vybaven regulačními a uzavíracími ventily, které zaručují maximální bezpečnost a bezpečnost obsluhy.

## KAPACITA NÁDRŽE

Nafta: 115 litrů. Hydraulický olej: 80 litrů.

## ELEKTRICKÝ SYSTÉM

Standardní 12 V 120 Ah baterie pro start-up, služby a osvětlení

## PNEUMATIKY

Průmyslový typ 16/70 PR 14.

## BRZDY

Disková brzda v olejové lázni. Hydraulická parkovací brzda na zadní nápravě.

