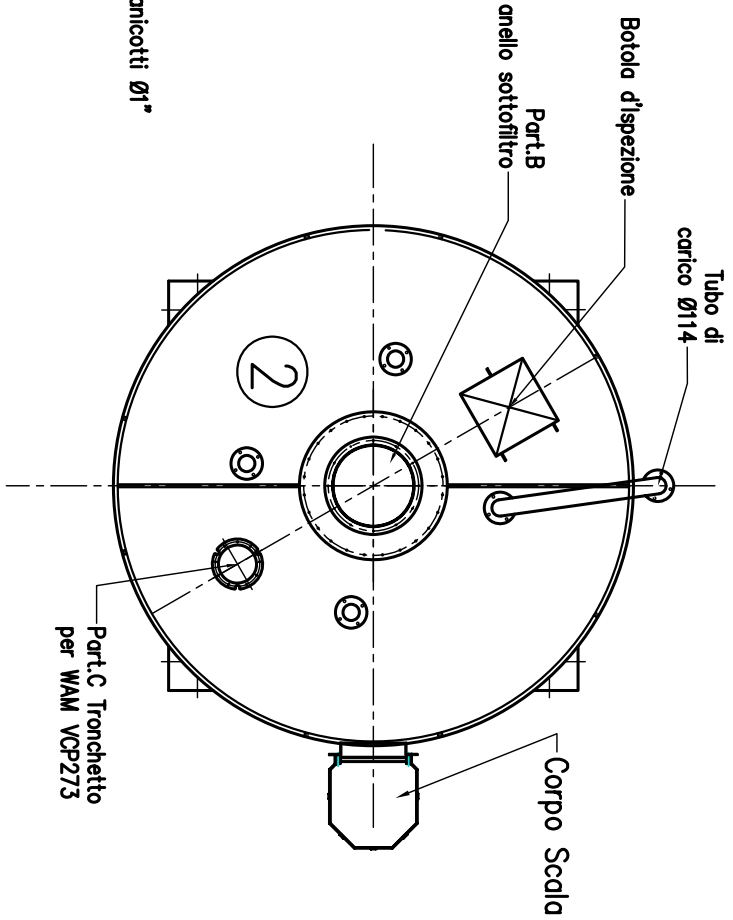
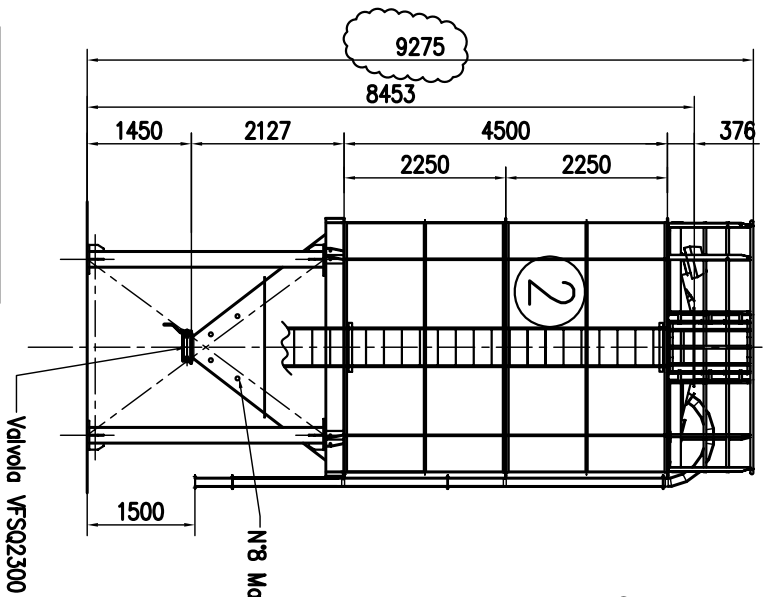
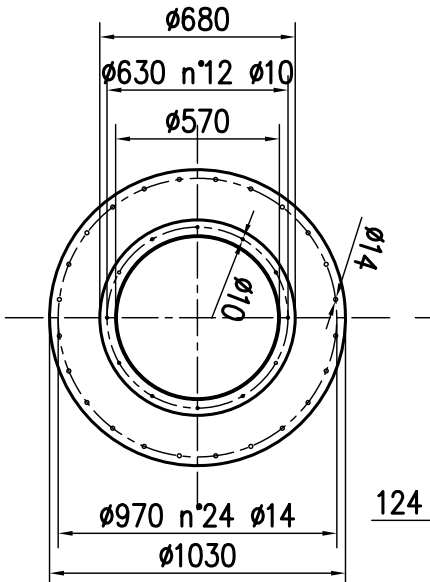


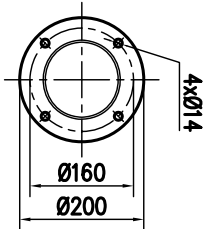
PROSPETTO SILO VISTA A



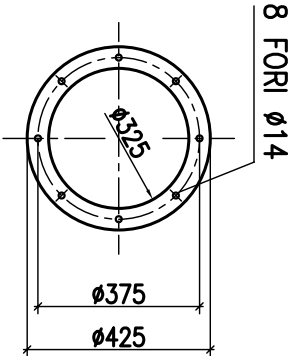
Part.B:  
anello sottofiltro



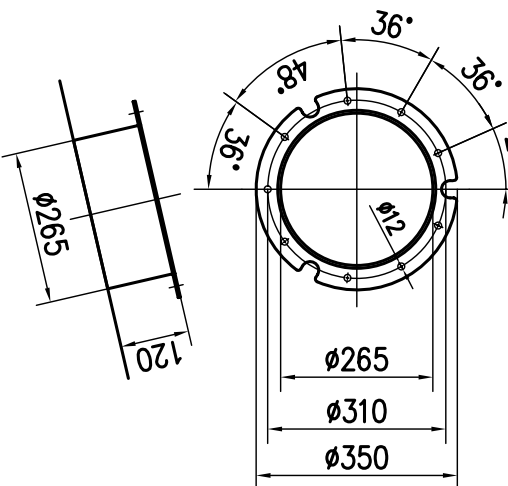
FLANGIA DI CARICO



FLANGIA DI SCARICO  
8 FORI Ø14

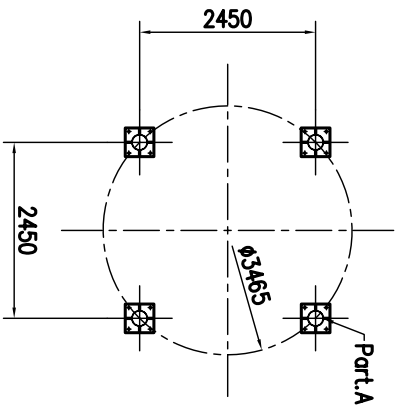


Part.C: Tronchetto  
per WAM VCP273

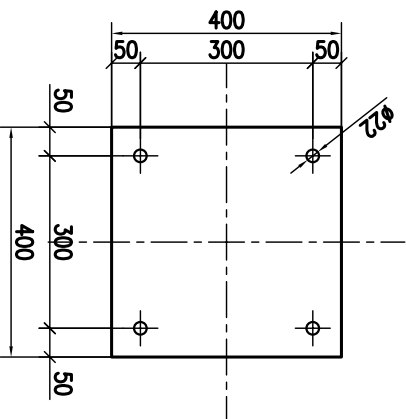



COLORE SILO RAL=7035

PIANTA FONDAZIONI



Part.A Piastra Fondazione  
per foratura celle di pesatura



		DENOMINAZIONE <b>SILO Ø3500 MODELLO SP50                  CONO DI SCARICO 75°                  PIANTE E PROSPETTO SILO N°2</b>	
B E T O N M A G H I N E P S B E T O N . C O M +420 606 681 030	DESCRIZIONE MODIFICHE Rev DATA	P.S. BETON	Disegnato Visto Dis.
Cliente Scala	Data 11-02-15	A B C	15585A-02

A termine delle venti leggi questo disegno non può essere copiato, riprodotto, comunicato a terzi senza nostra autorizzazione