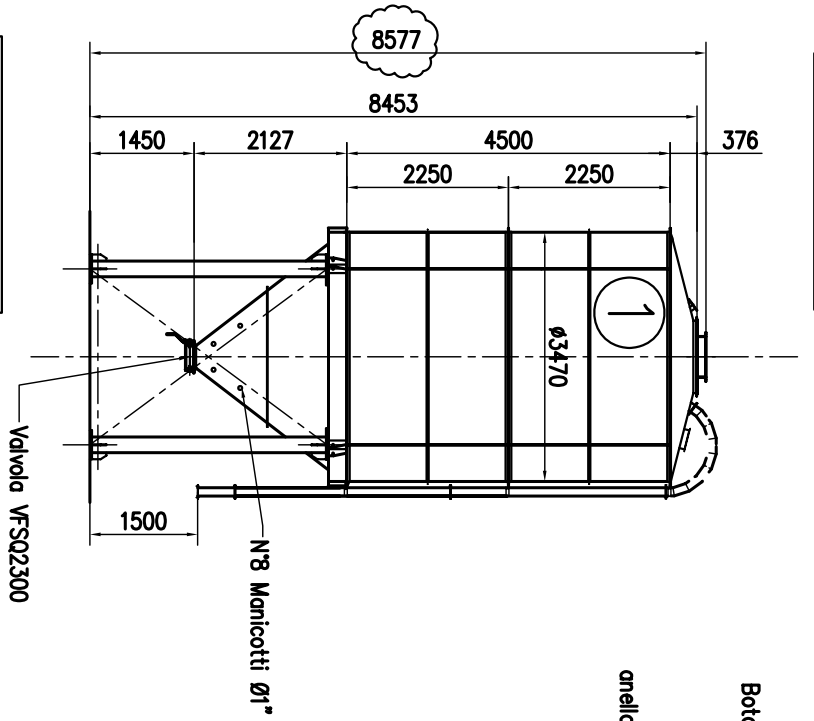
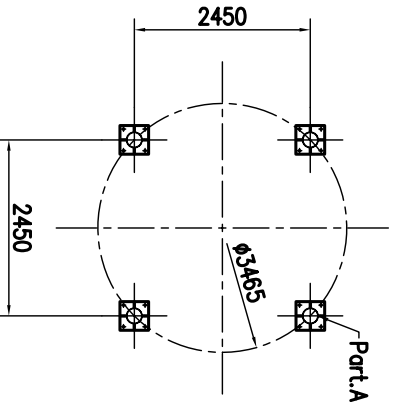


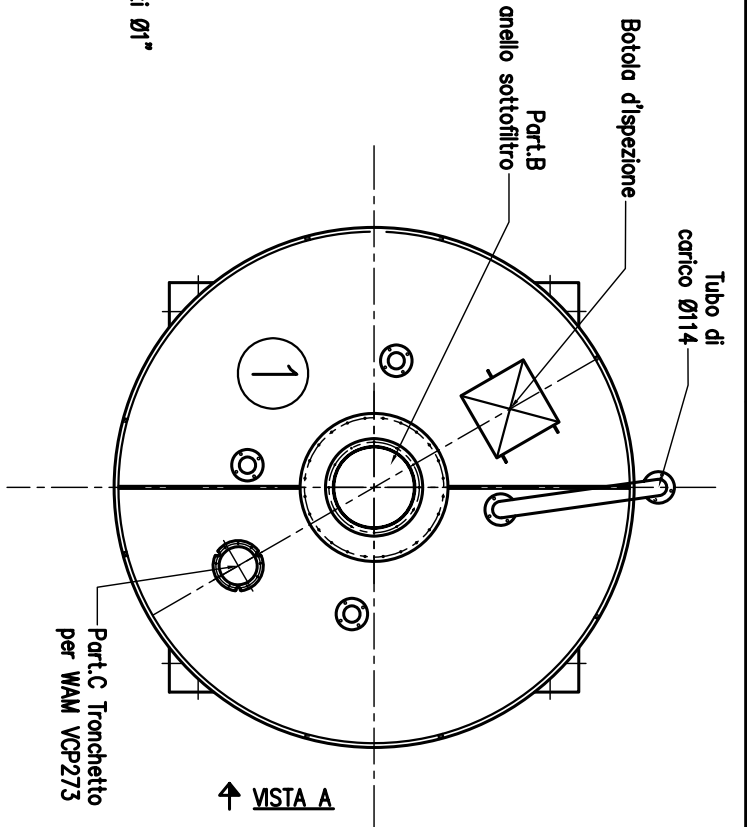
PROSPETTO SILO VISTA A



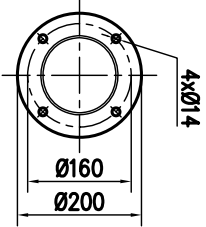
PIANTA FONDAZIONI



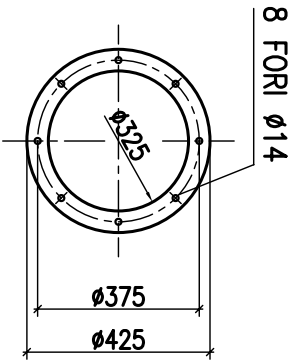
Tubo di carico Ø114



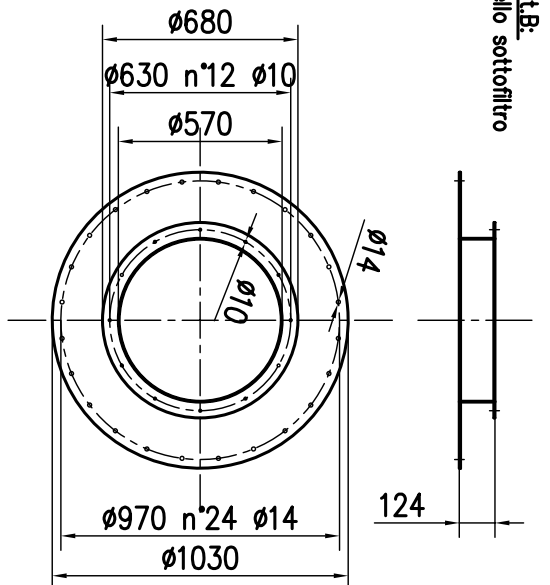
FLANGIA DI CARICO



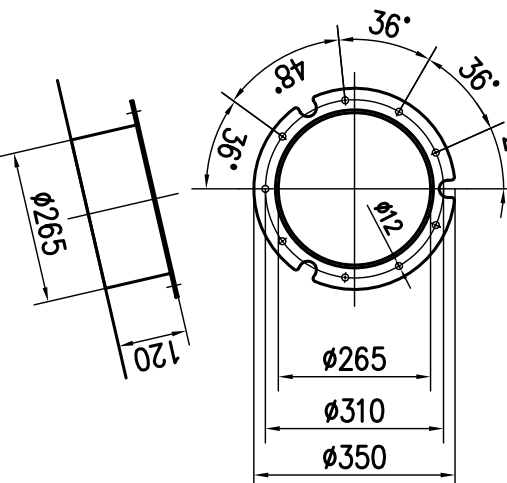
FLANGIA DI SCARICO



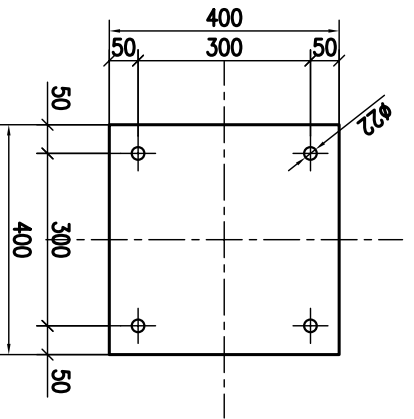
Part.B: anello sottofiltro



Part.C: Tronchetto per WAM VCP273



Part.A Piastra Fondazione per foratura celle di pesatura



BETON MACHINE
PSBETON.COM
+420 606 681 030

SILO Ø3500 MODELLO SP50
CONO DI SCARICO 75°
PIANTA E PROSPETTO SILO N°1

DENOMINAZIONE

DESCRIZIONE MODIFICHE

Cliente	P.S. BETON
Scala	11-02-15

Rev	DATA	DESCRIZIONE MODIFICHE
A		
B		
C		
Disegn	Visto	Dis.
		15585A-01

A termine delle vigenti leggi, questo disegno non può essere copiato, riprodotto, comunicato a terzi senza nostra autorizzazione